

Цепи переменного тока

Перв. примен.
ЭКРА.656453.767

Справ. №

Подп. и дата

Изм. № дубл.

Взам. инв. №

Подп. и дата

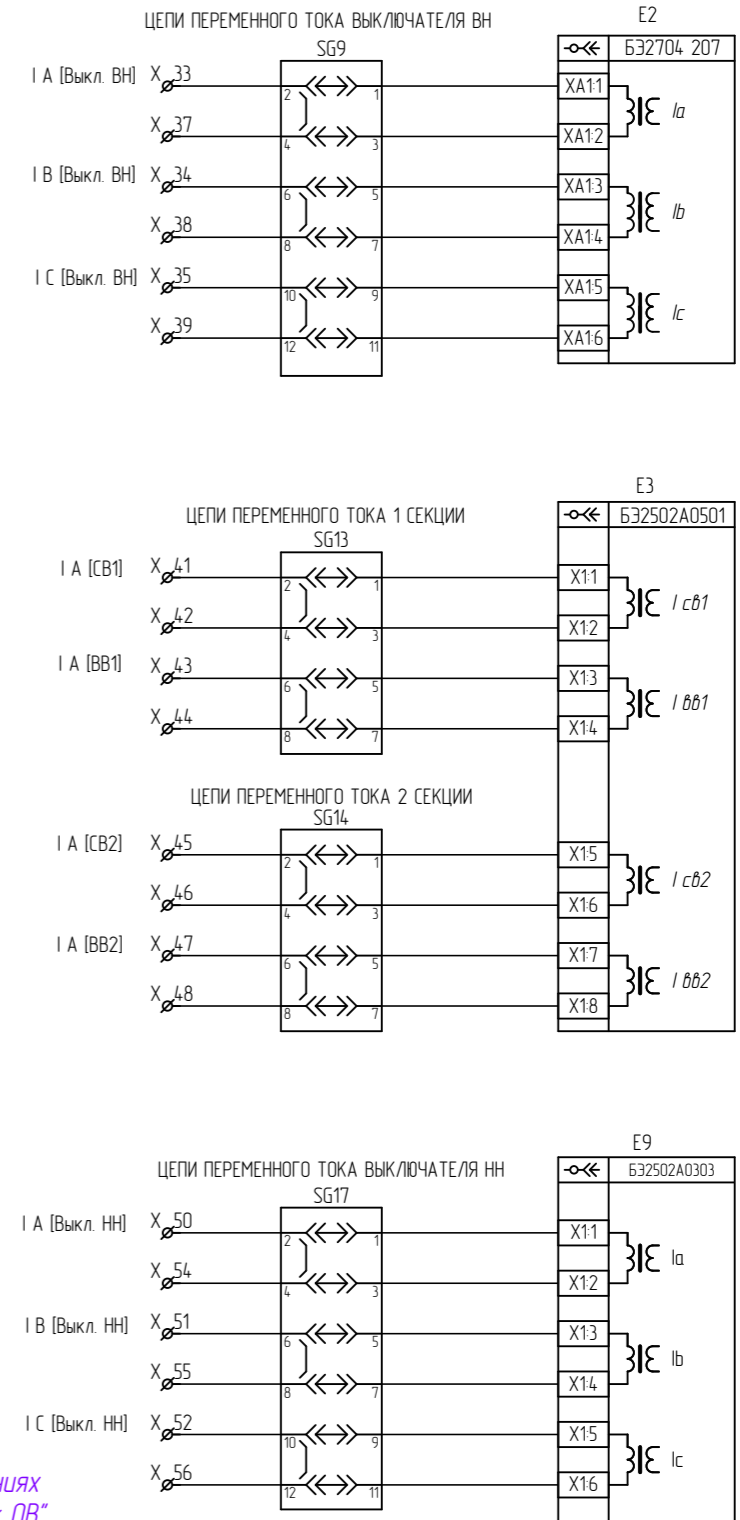
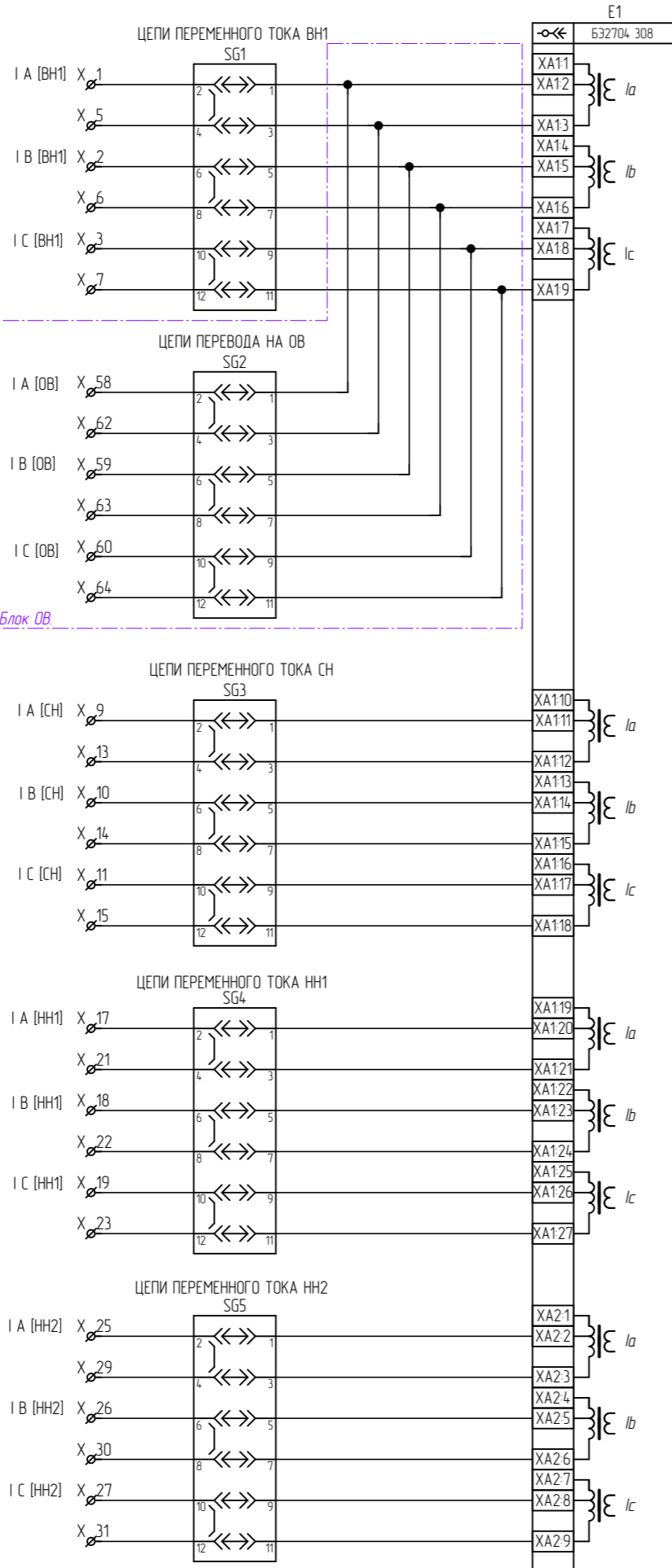
Изм. № подл.

Устанавливается по требованию (описать в карте заказа)

Блок ОВ

Таблица 1

Наименование схемы	Лист
Цепи переменного тока	1
Цепи напряжения	2
Комплект А1 Цепи оперативного тока	3, 4
Комплект А1 Цепи оперативного тока ГЗ	5
Комплект А1 Цепи выходов	6
Комплект А1 Цепи дискретных выходов	7
Комплект А2 Цепи оперативного тока	8, 9
Комплект А2 Цепи АУВ	10
Комплект А2 Цепи дискретных выходов	11
Комплект А3 Цепи оперативного тока	12
Комплект А3 Цепи дискретных выходов	13
Комплект А4 Цепи оперативного тока	14
Комплект А4 Цепи АУВ	15
Комплект А4 Цепи дискретных выходов	16
Цепи сигнализации	17
Цепи связи	18
Ряд зажимов	19-23

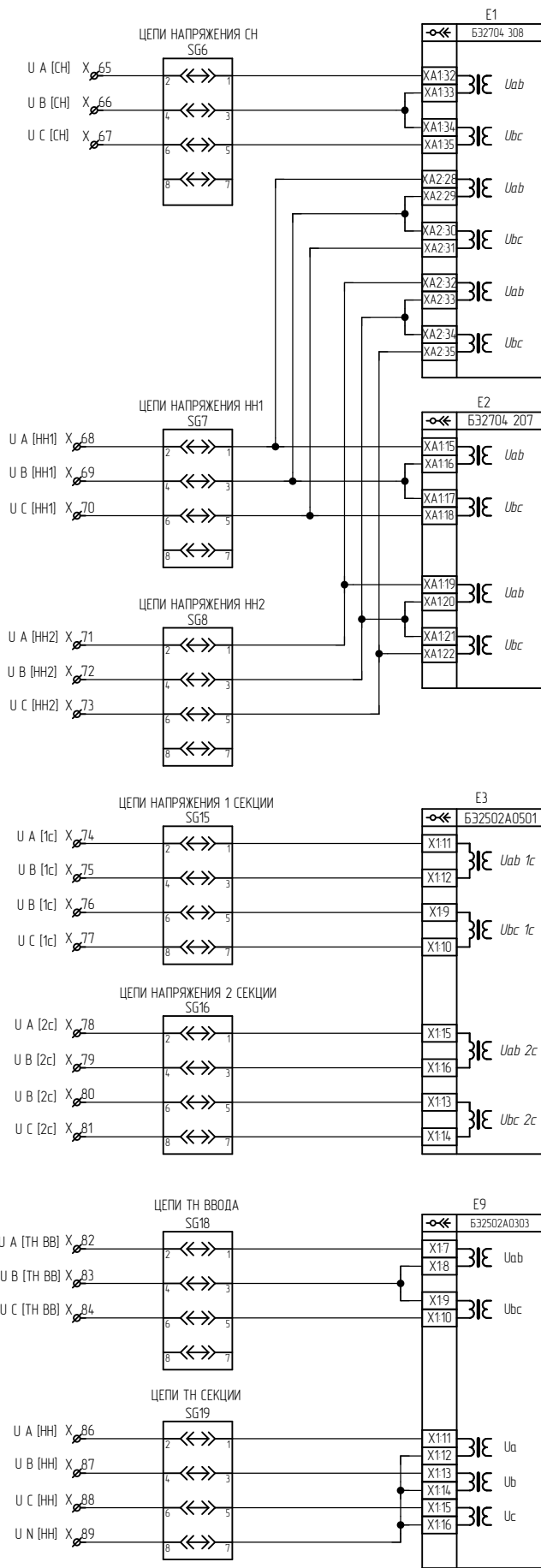


Примечание:

В схеме штрих-пунктиром указаны блоки, которые устанавливаются по требованию. Если состав блока не изменяется то в доп. требованиях достаточно указать, например, "предусмотреть Блок ОВ", в противном случае должны быть указаны элементы и приложена соответствующая схема.

Изм.	Лист	№ документа	Подп.	Дата
Разраб.		Софронов		25.01.2021
Проб.		Шурупов		
Т.контр.		-		
Н.контр.		Курочкина		
Умб.		Шурупов		

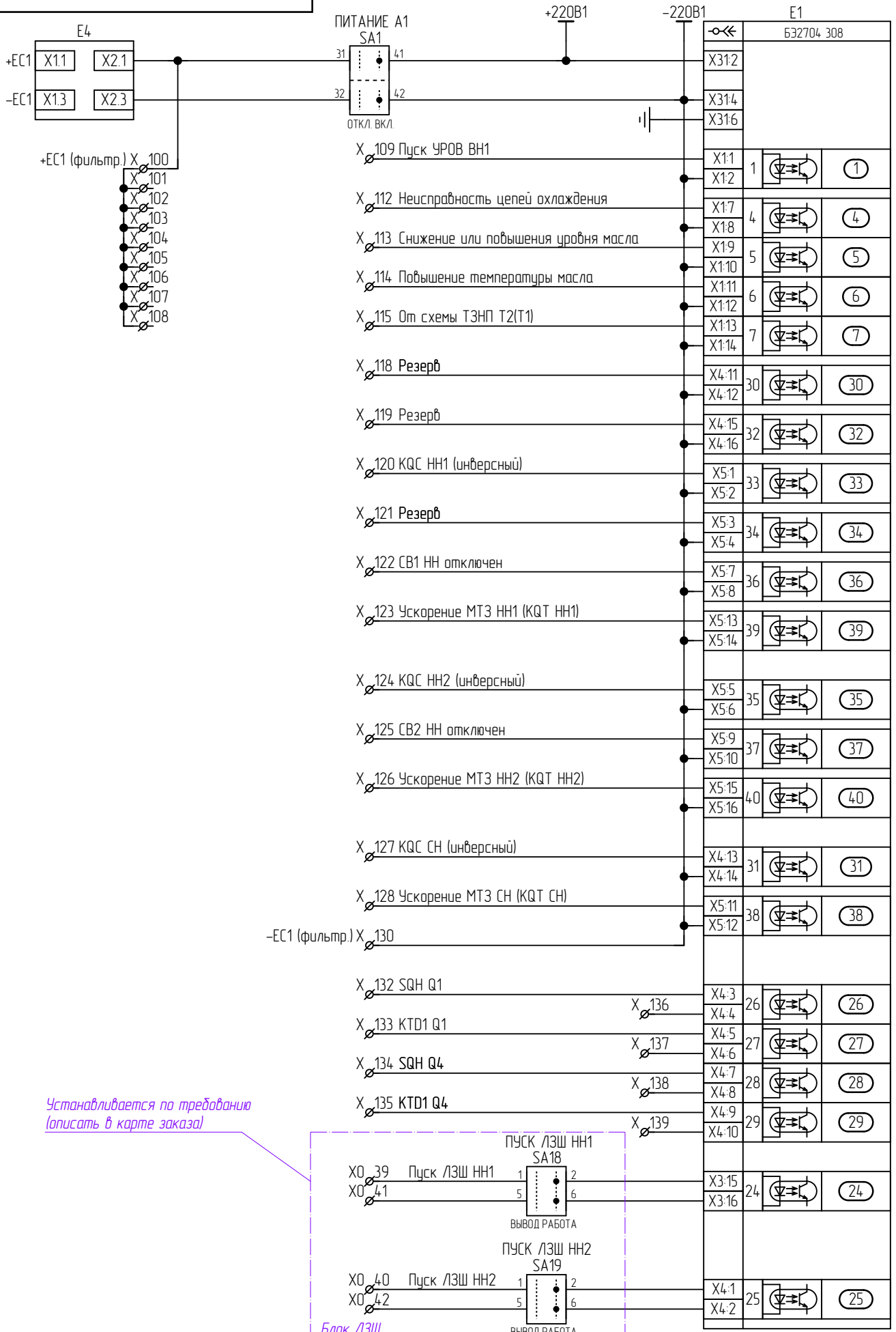
типовая схема				
ЭКРА.656453.767 ЭЗ/				
Шкаф защиты и автоматики трехфазмот. транс-ра и автоматики ввода 6-35кВ ШЭ2607 192			Лист	Масса
Схема электрическая принципиальная			А	—
			Лист	20
ООО НПП "ЭКРА"				



Инд. № подл.	Подп. и дата
Взам. инв. №	Инд. № дубл.
Подп. и дата	Подп. и дата
Изм.	Лист

ЭКРА.656453.767 ЭЗ

Комплект А1. Цепи оперативного тока.

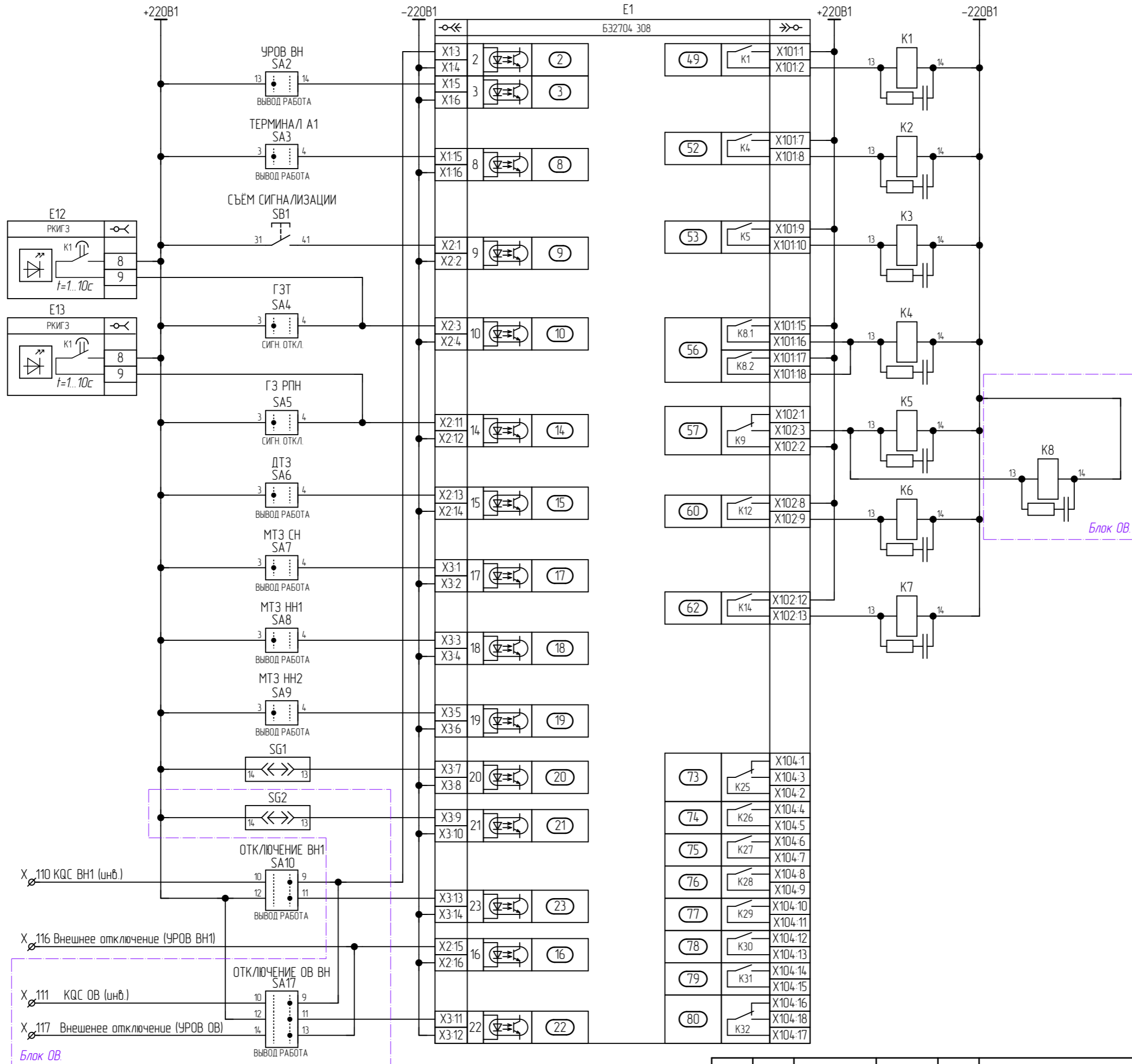


Изм.	Лист	№ докум.	Подп.	Дата

Изм.	Лист	№ докум.	Подп.	Дата

ЭКРА.656453.767 ЭЗ/

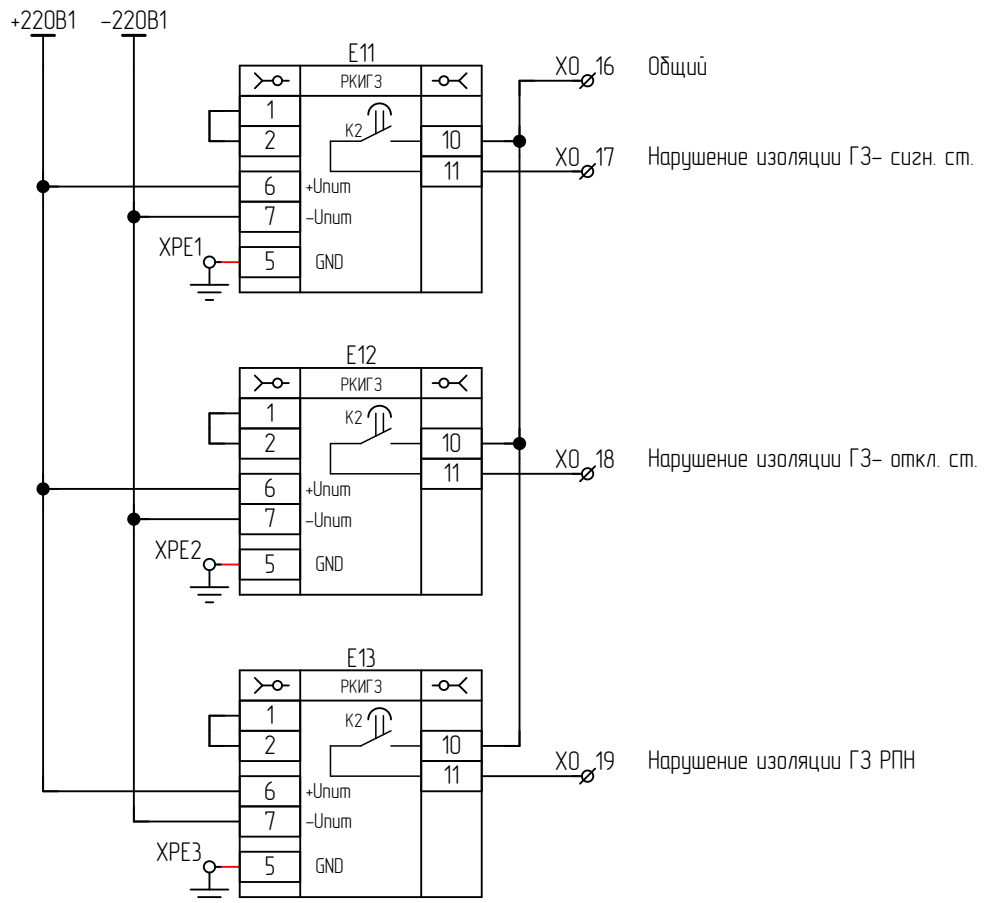
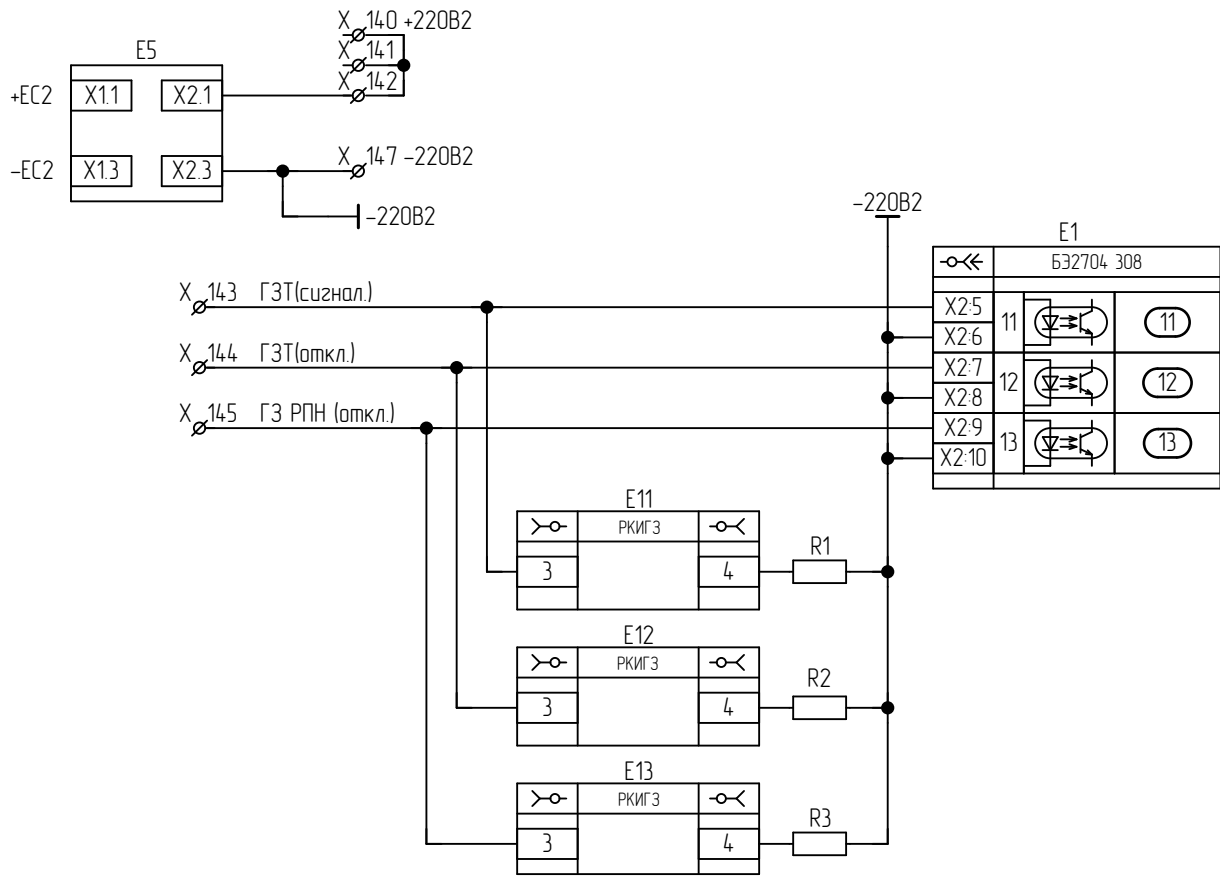
Комплект А1. Цепи оперативного тока.



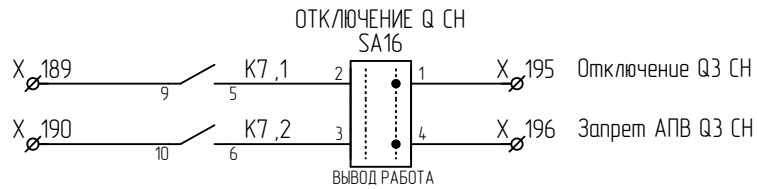
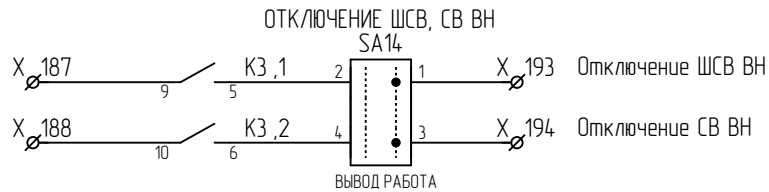
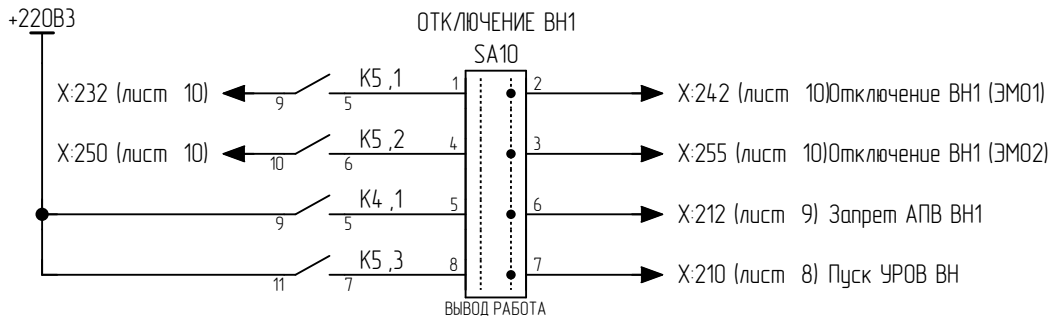
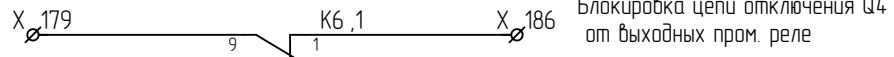
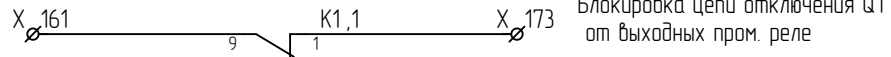
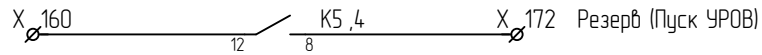
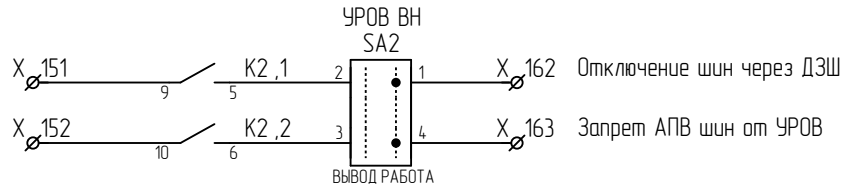
Инд. № подл.	Взам. инв. №	Инв. № дубл.	Подп. и дата
Инд. № подл.	Взам. инв. №	Инв. № дубл.	Подп. и дата

Устанавливается по требованию (описать в карте заказа)

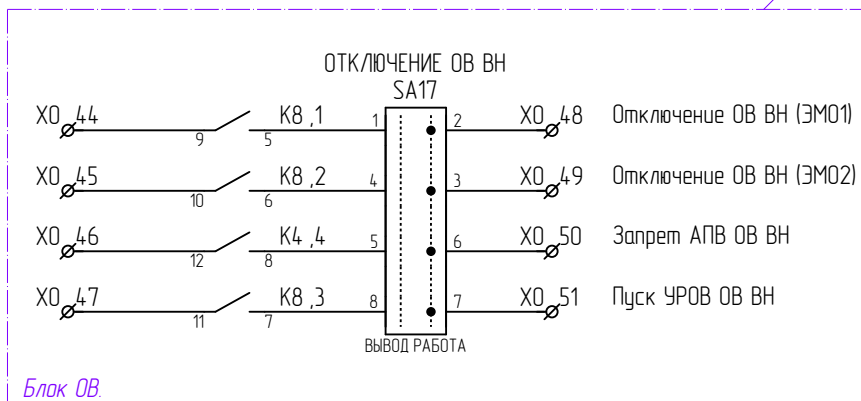
Изм.	Кол. уч.	№ докум.	Подп.	Дата



Инд. № подл.	Подп. и дата
Взам. инв. №	Инд. № дубл.
Подп. и дата	Подп. и дата
Изм.	Лист
№ докум.	Подп.
Дата	Дата



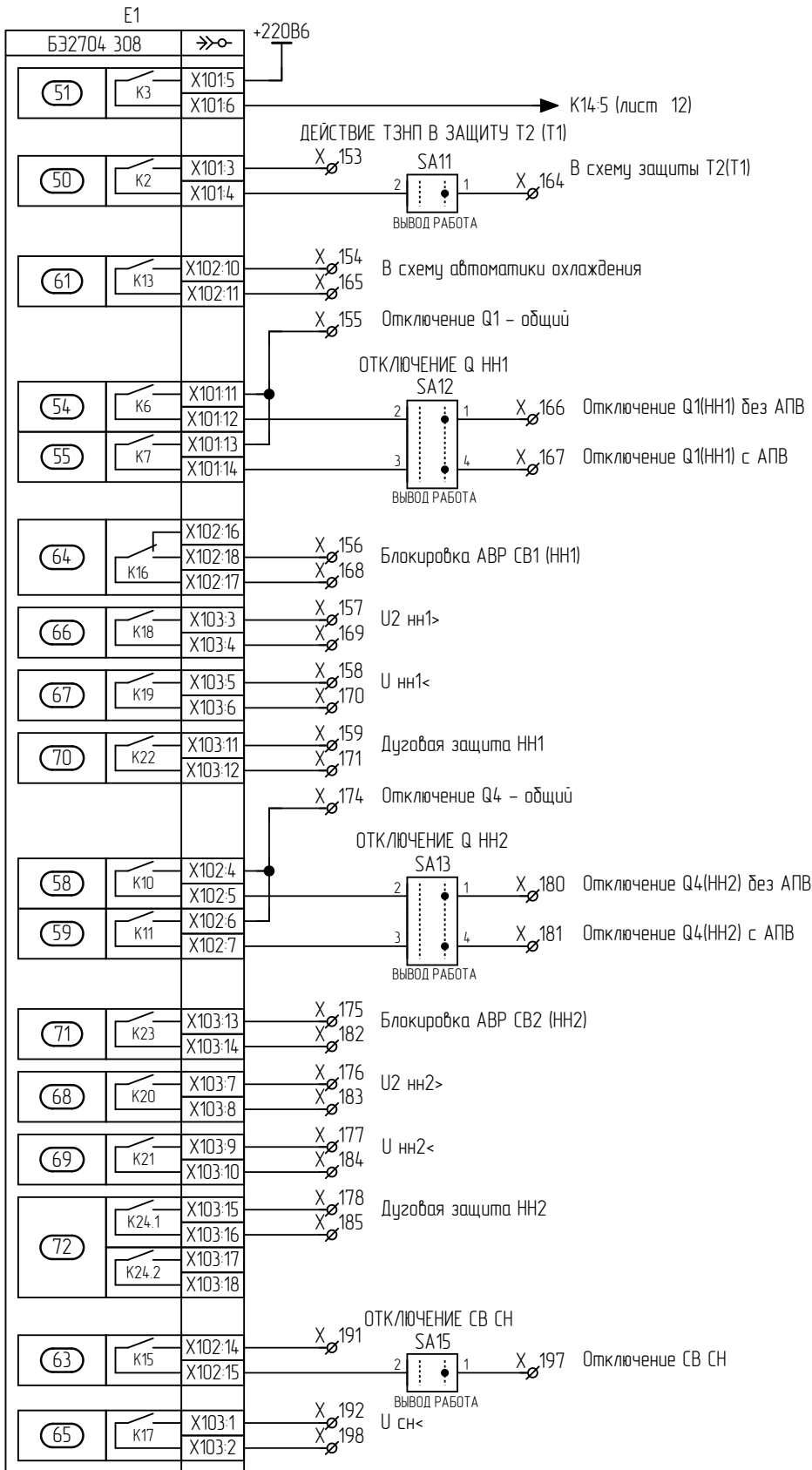
Устанавливается по требованию (описать в карте заказа)



Блок ОВ.

Подп. и дата	
Инв. № дубл.	
Взам. инв. №	
Подп. и дата	
Инв. № подл.	

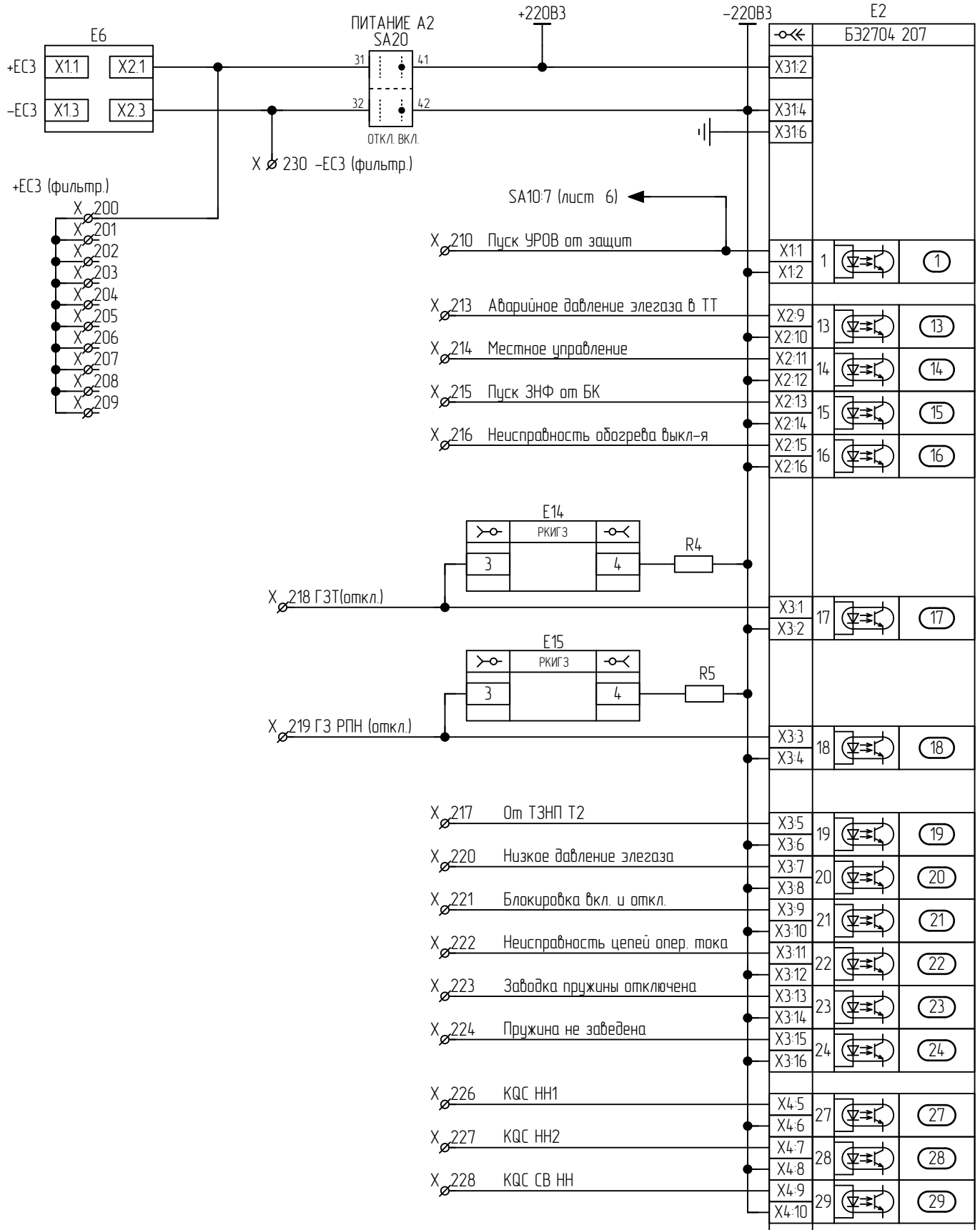
Изм.	Лист	№ докум.	Подп.	Дата



Подп. и дата	
Инв. № дубл.	
Взам. инв. №	
Подп. и дата	
Инв. № подл.	

Изм.	Лист	№ докум.	Подп.	Дата

ЭКРА.656453.767 ЭЗ/

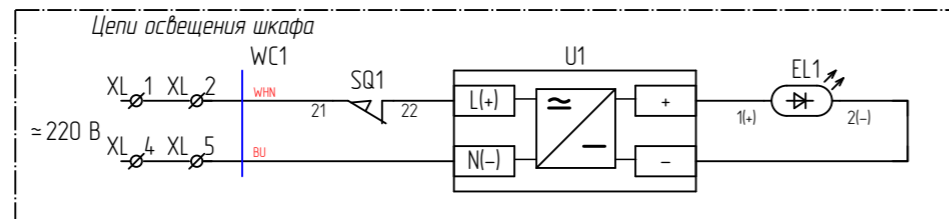
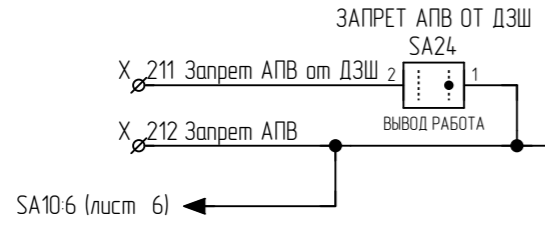
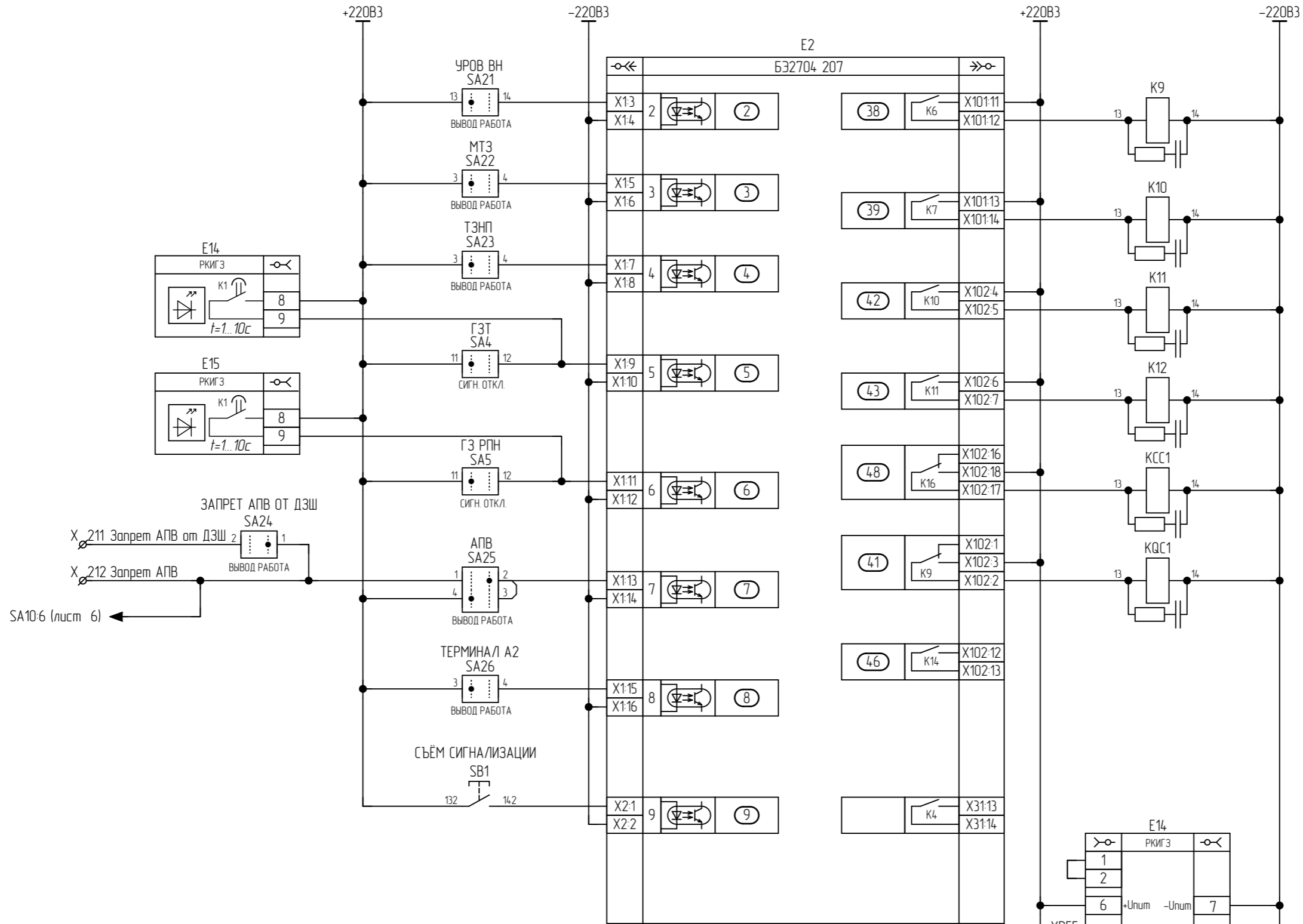


Изм.	Лист	№ докум.	Подп.	Дата

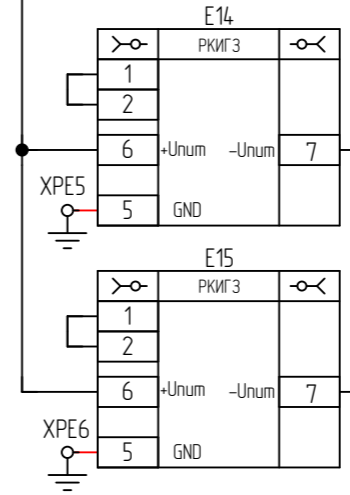
Изм.	Лист	№ докум.	Подп.	Дата

ЭКРА.656453.767 ЭЗ/

Комплект А2. Цепи оперативного тока.

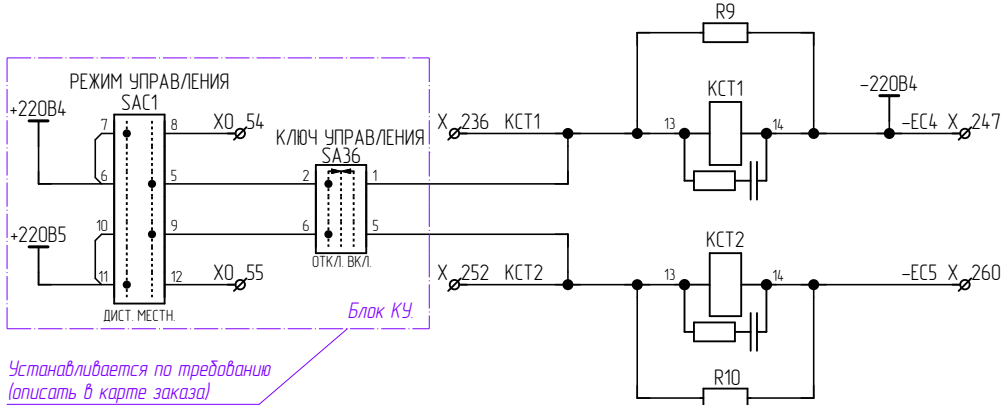
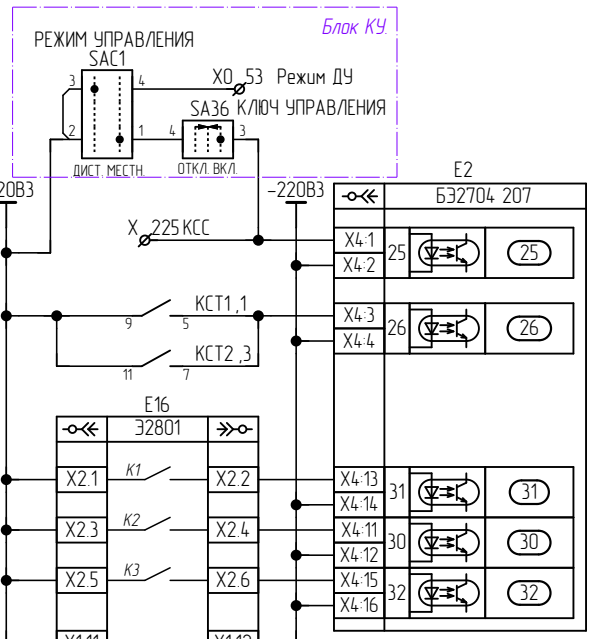
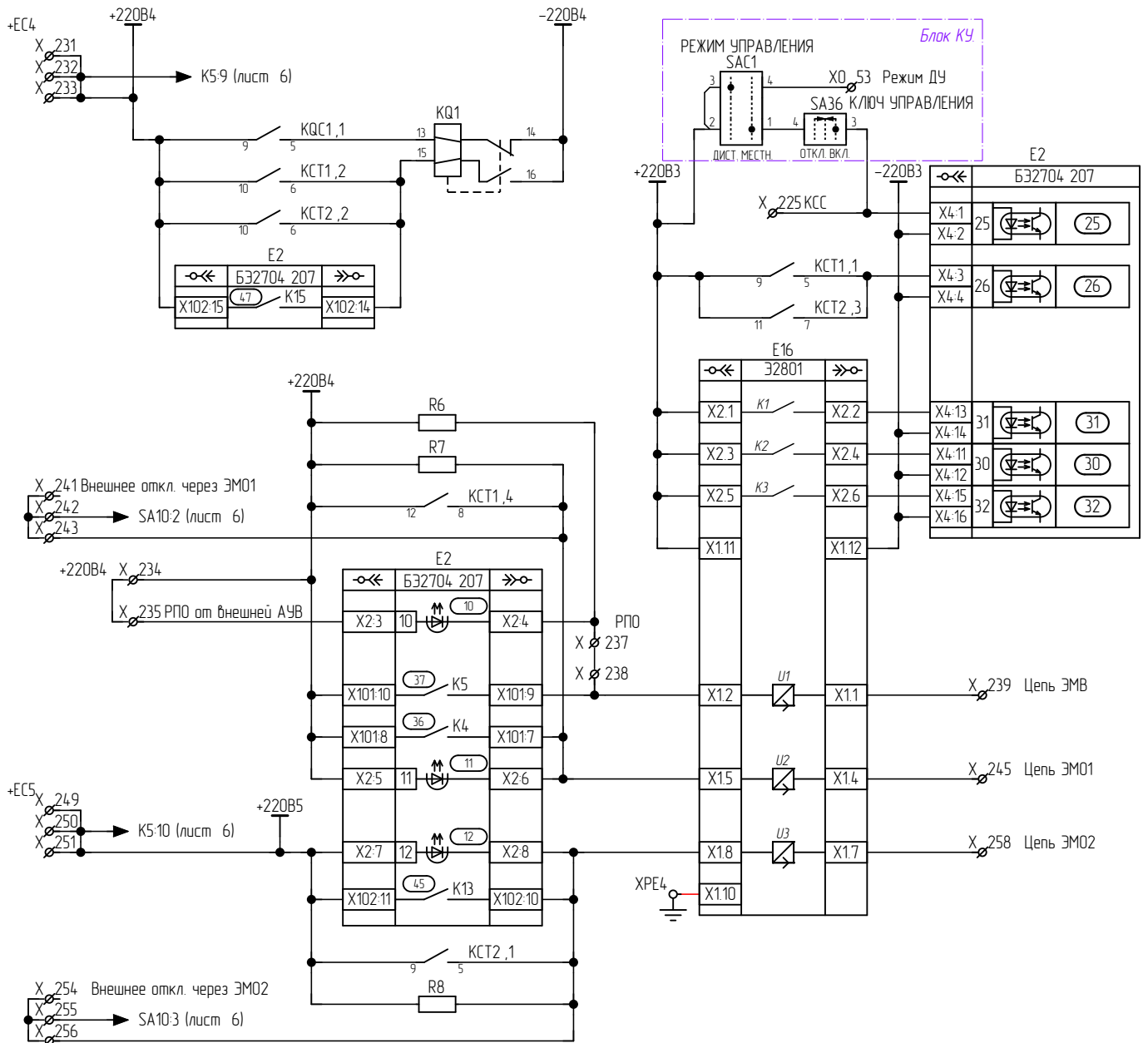


Условное обозначение
 WC1 — Позиционное обозначение кабеля
 — Линия, определяющая кабель
 — Жила кабеля



Подп. и дата	
Инв. № дубл.	
Взам. инв. №	
Подп. и дата	
Инв. № подл.	

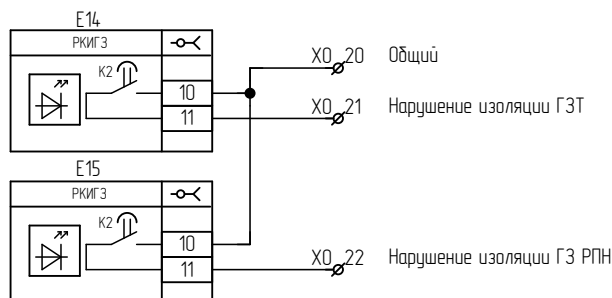
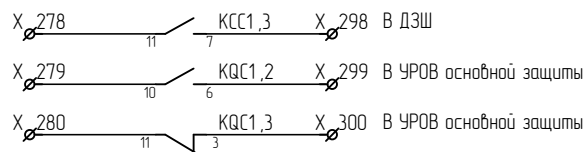
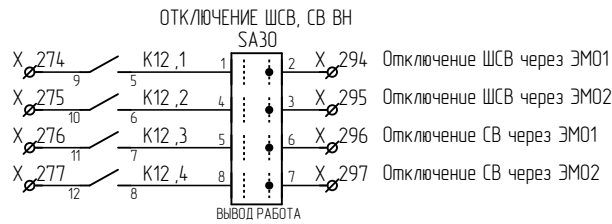
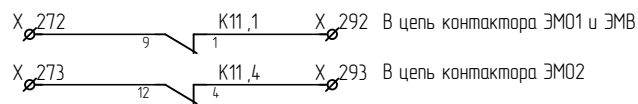
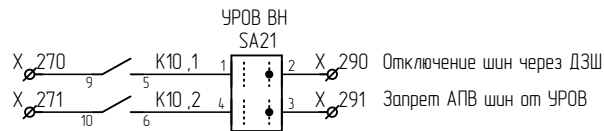
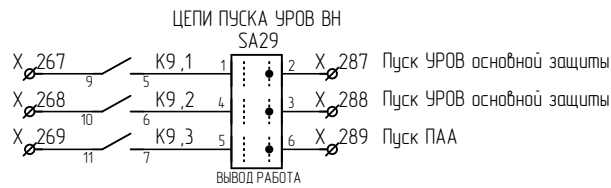
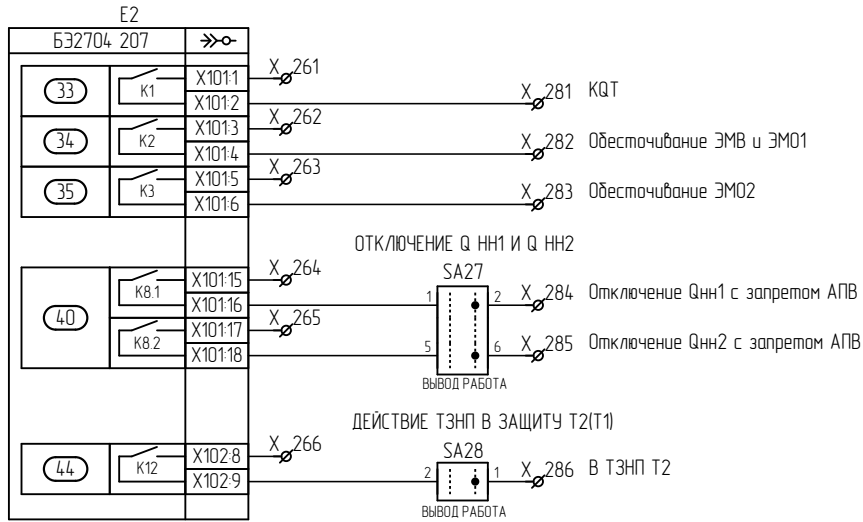
Изм.	Кол. уч.	№ докум.	Подп.	Дата



Устанавливается по требованию (описать в карте заказа)

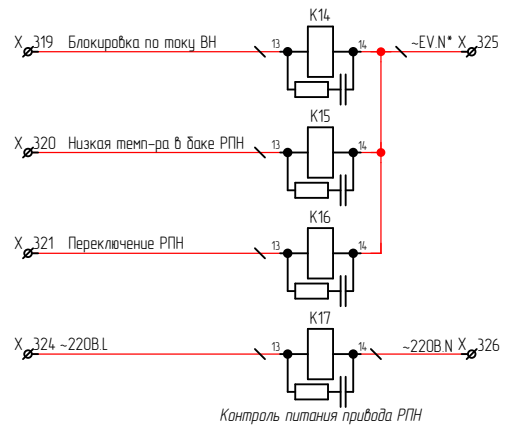
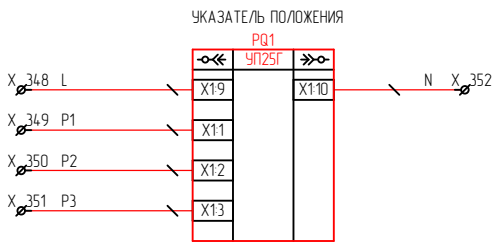
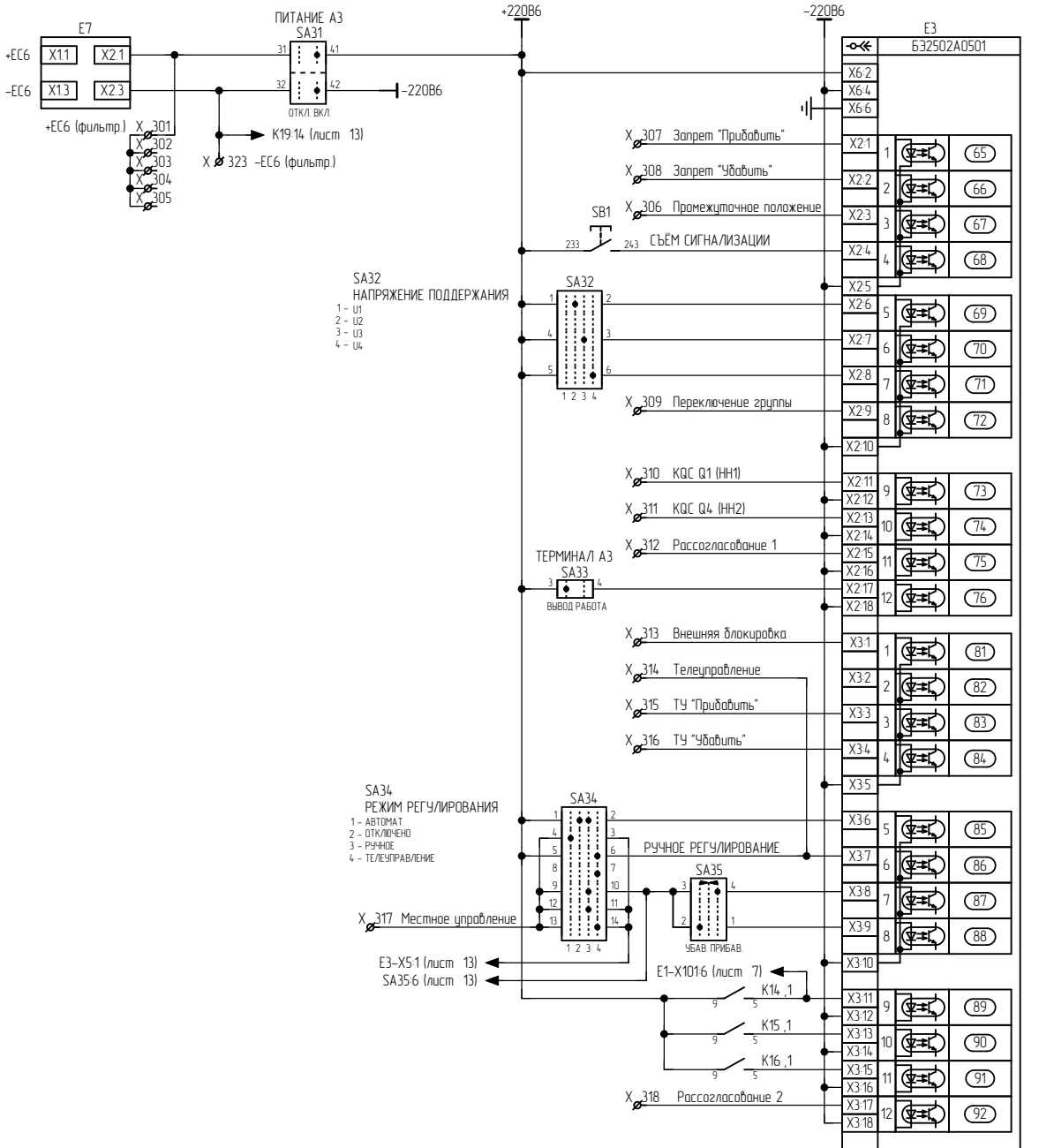
Примечание:
 1. Если не используется АУВ данного комплекта:
 а) перемычки X233-X234, X242-X243, X250-X251, X254-X255 снять;
 б) ударить перемычку X234-X235, на клемму X235 завести БК выключателя или контакт РПО;
 в) ударить перемычку X237-X238, на клемму X237 завести -ЕС3 (фильтр.) от X230.
 2. Для схем управления без контроля цепи включения перемычку X237-X238 ударить (отсутствие перемычки необходимо для возврата реле блокировки от прыгания в шкафу привода, на X237 завести сигнал с БК выключателя).

Подп. и дата
Инв. № дубл.
Взам. инв. №
Подп. и дата
Инв. № подл.



Инд. № подл.	Подп. и дата
Взам. инв. №	
Инд. № дубл.	
Подп. и дата	
Инд. № подл.	

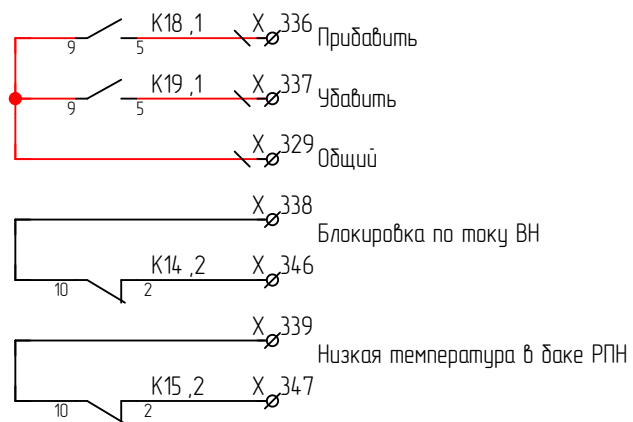
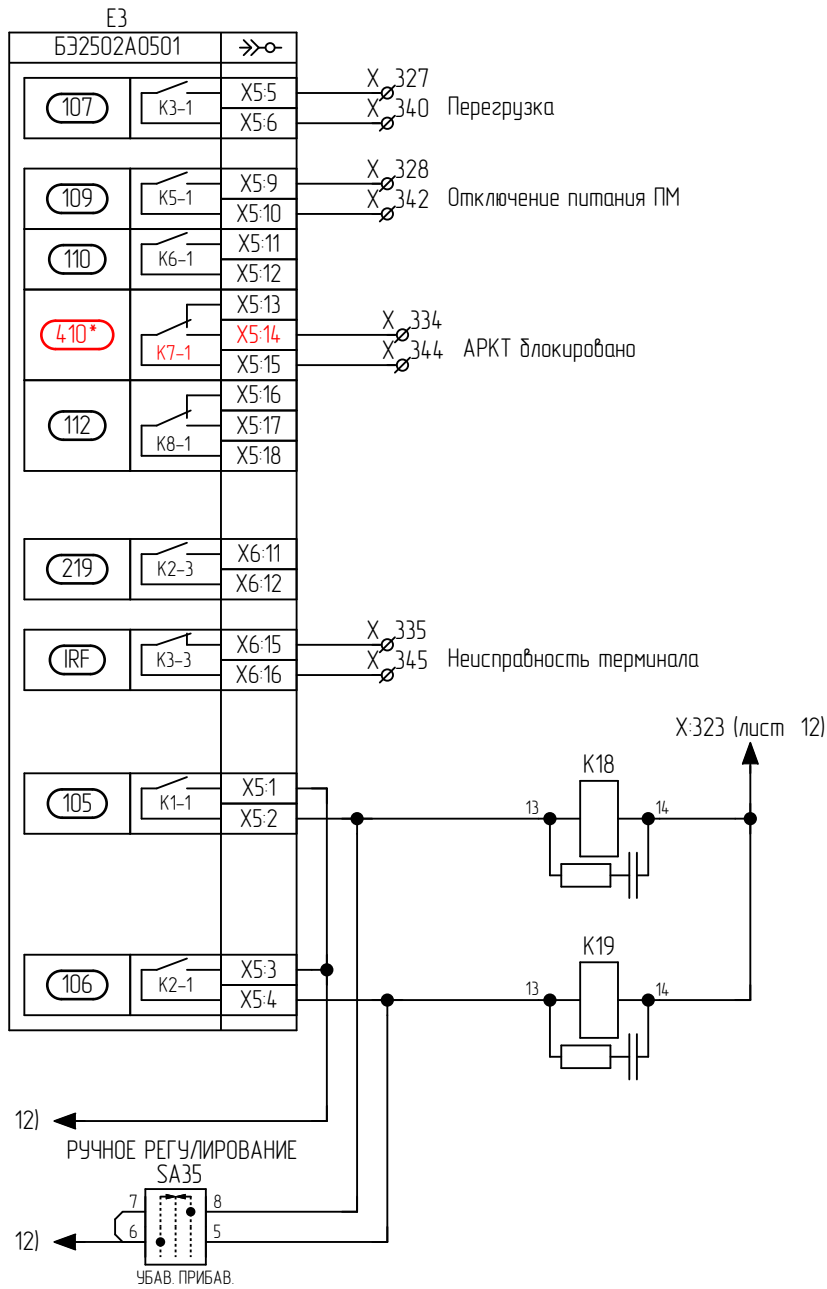
Изм.	Лист	№ докум.	Подп.	Дата



Примечание:
* - для развязки с переменным опер. током применяются промежуточные реле напряжения переменного тока, на X325 подается ~220В EVN. Если в этом нет необходимости, то применять реле напряжения постоянного тока (указать в карте заказа), на X325 подавать ~220В

Инв. № подл.	Подп. и дата
Взам. инв. №	Инв. № дубл.
Подп. и дата	
Инв. № подл.	

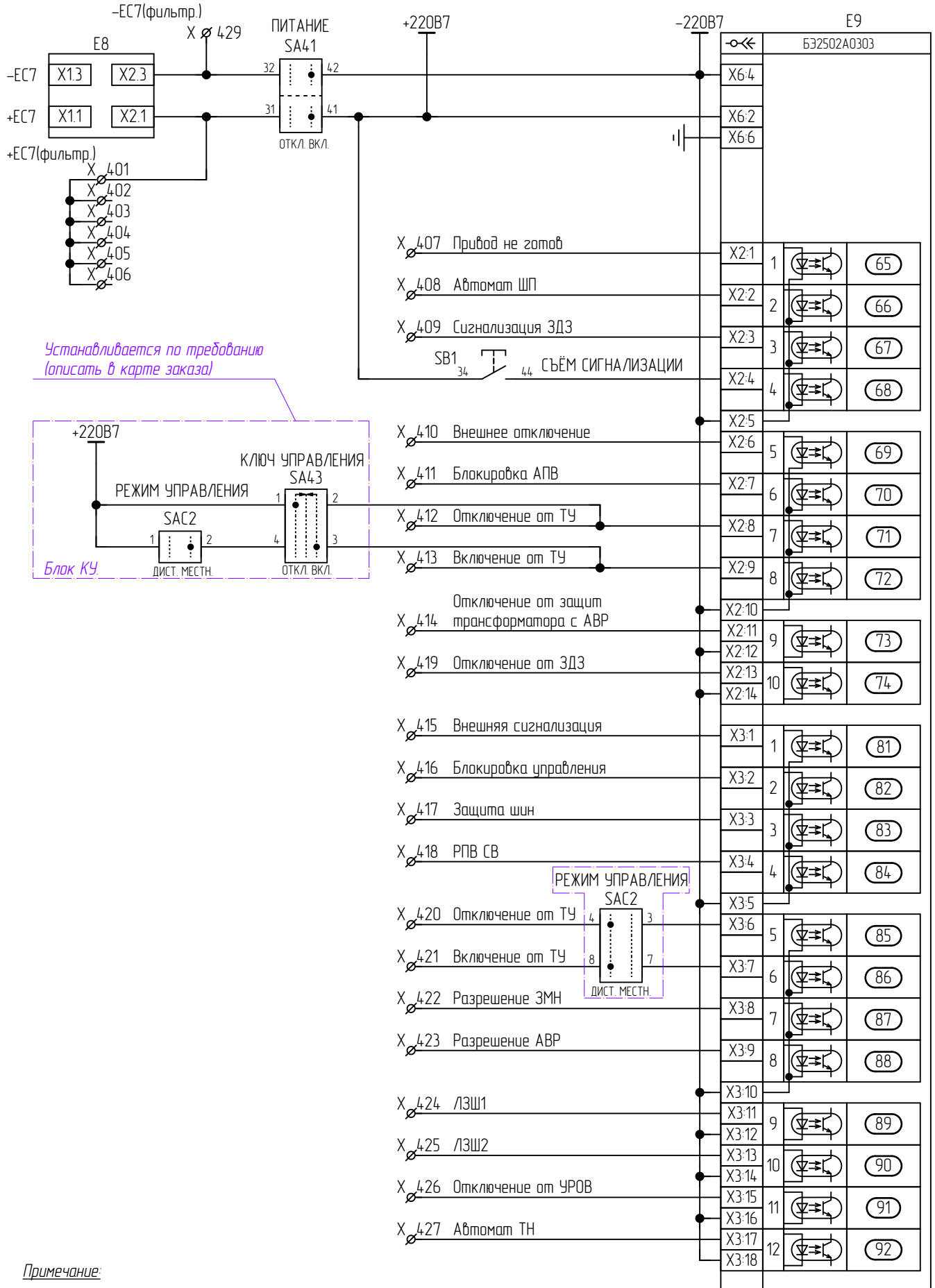
Изм.	Лист	№ докум.	Подп.	Дата



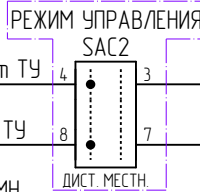
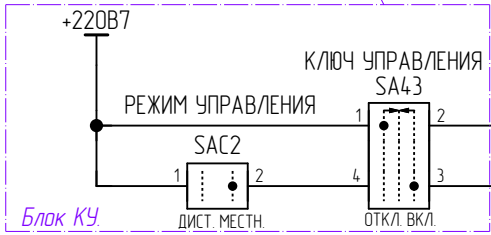
* - сконфигурировать соответствующий дискретный сигнал

Инд. № подл.	Подп. и дата
Взам. инв. №	
Инд. № дубл.	
Подп. и дата	

Изм.	Лист	№ докум.	Подп.	Дата
------	------	----------	-------	------



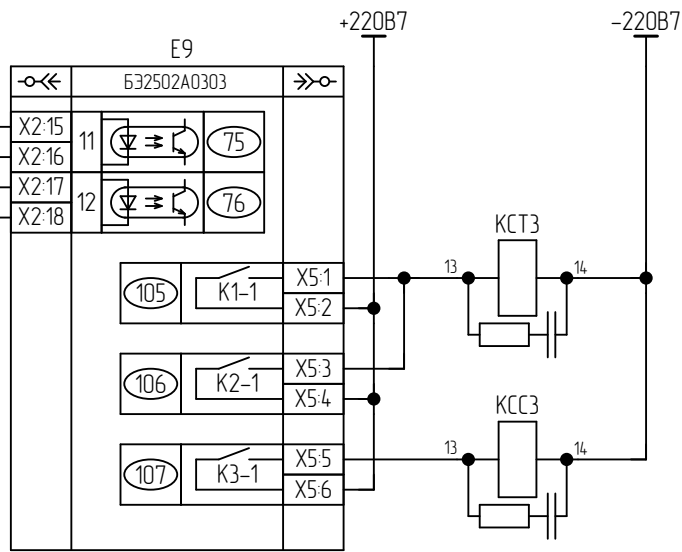
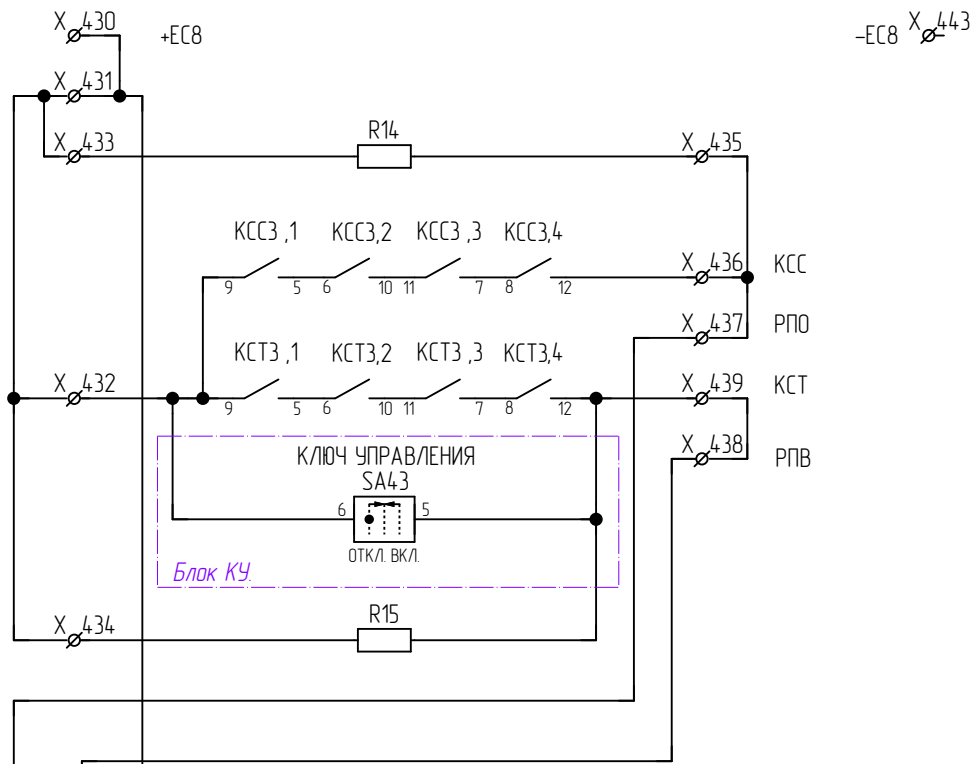
Устанавливается по требованию (описать в карте заказа)



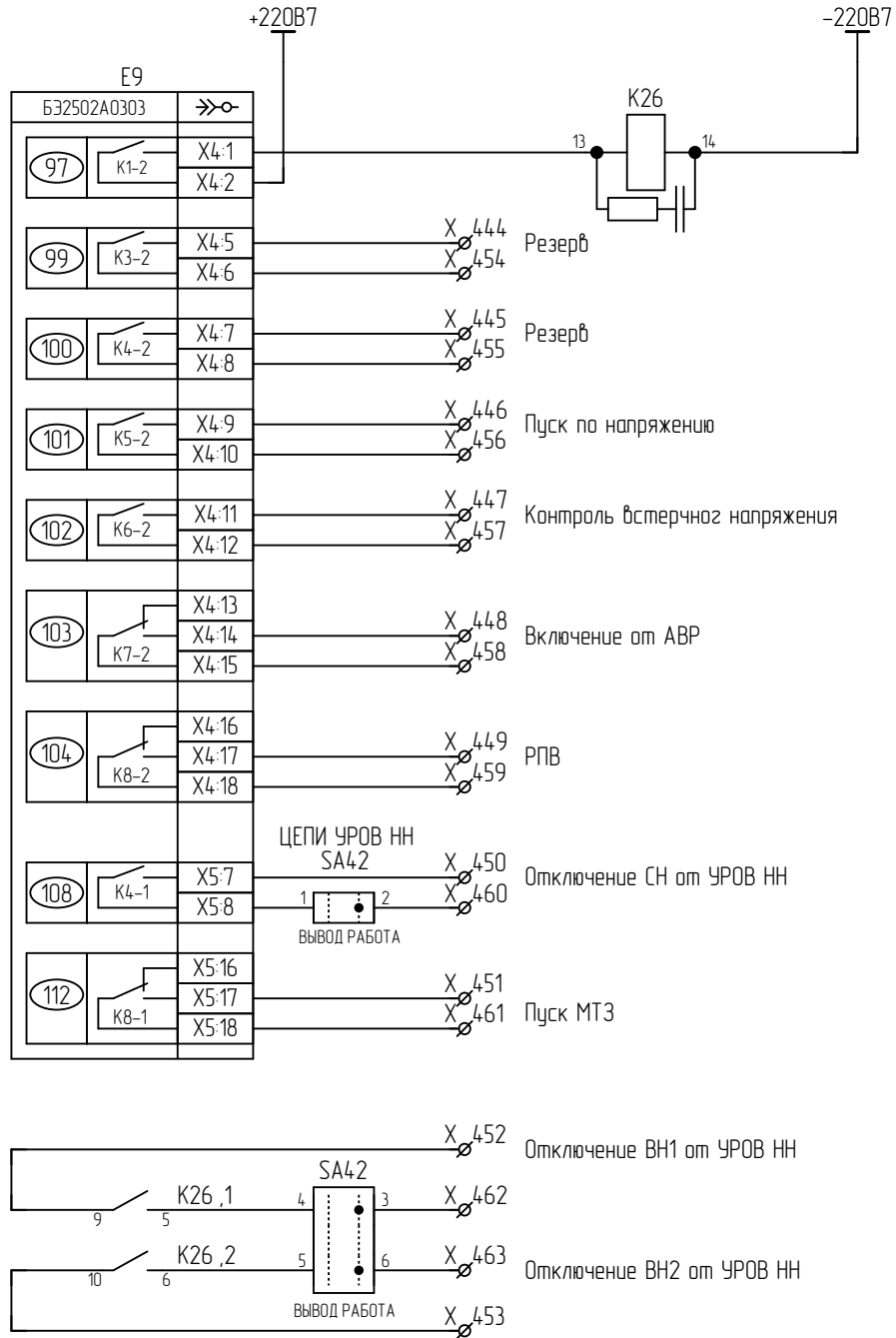
Примечание:
SAC2, SA43 – перемычку 2-3 снять

Инв. № подл.	Подп. и дата
Взам. инв. №	Инв. № дубл.
Подп. и дата	Подп. и дата

Изм.	Лист	№ докум.	Подп.	Дата
------	------	----------	-------	------



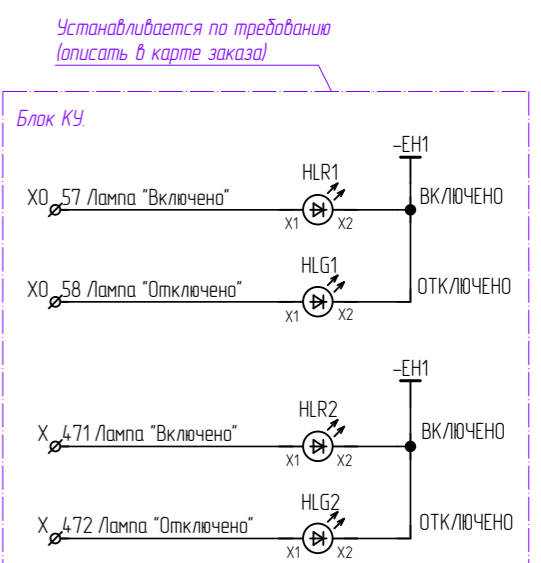
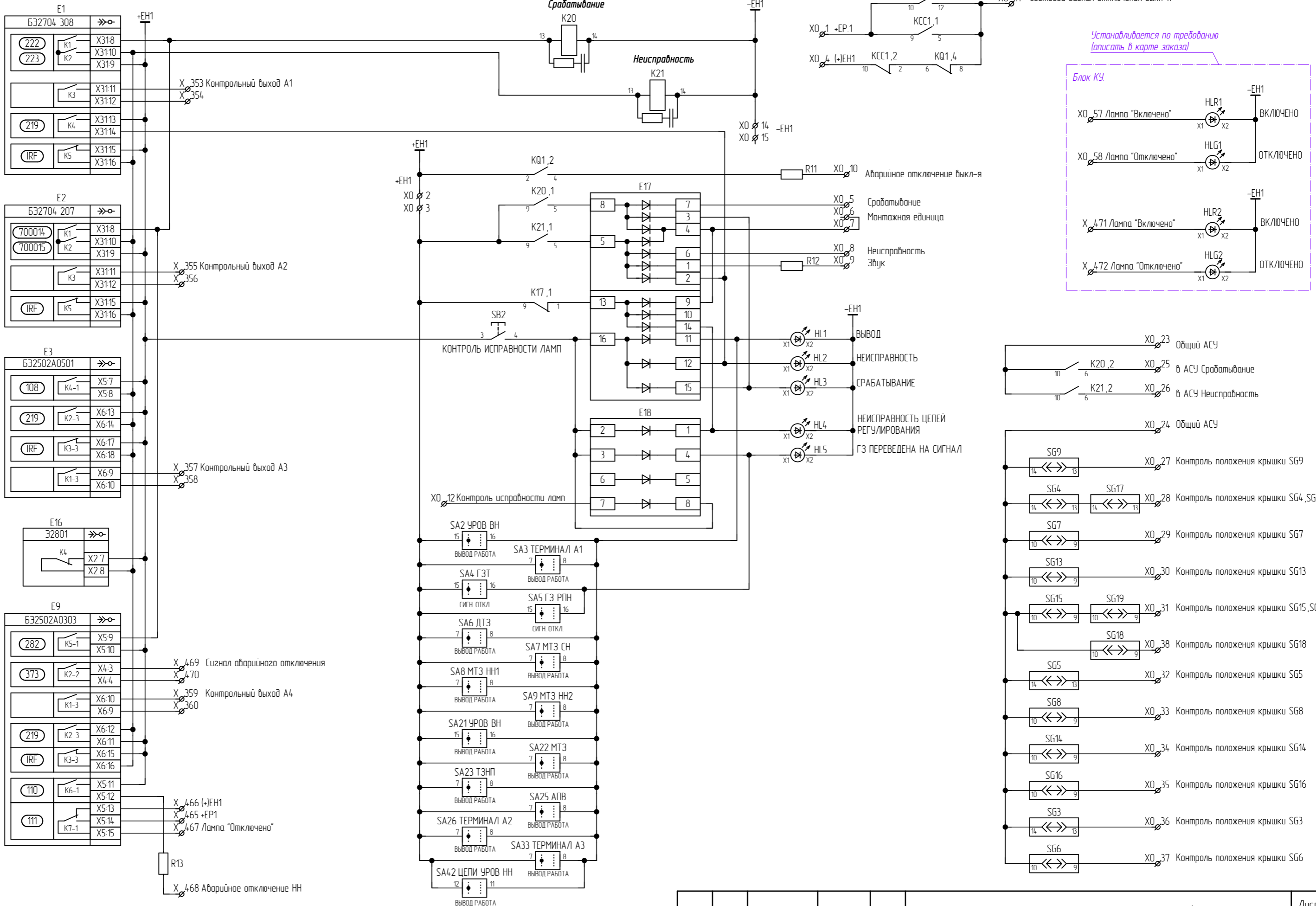
Изм. № подл.	Подп. и дата
Взам. инв. №	Инв. № дубл.
Лист	Дата
Изм.	Лист
№ докум.	Подп.
Дата	Дата



Инд. № подл.	Подп. и дата
Взам. инв. №	Инд. № дубл.
Лист	Подп. и дата
Изм.	Инд. № подл.

Изм.	Лист	№ докум.	Подп.	Дата
------	------	----------	-------	------

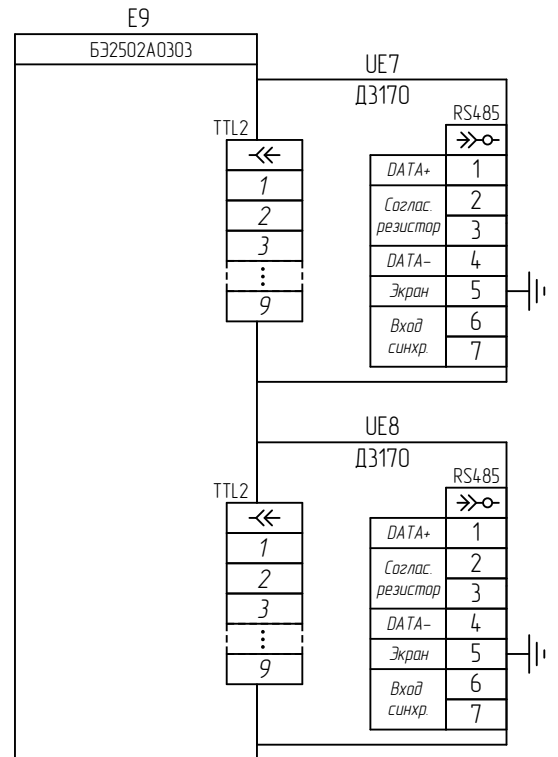
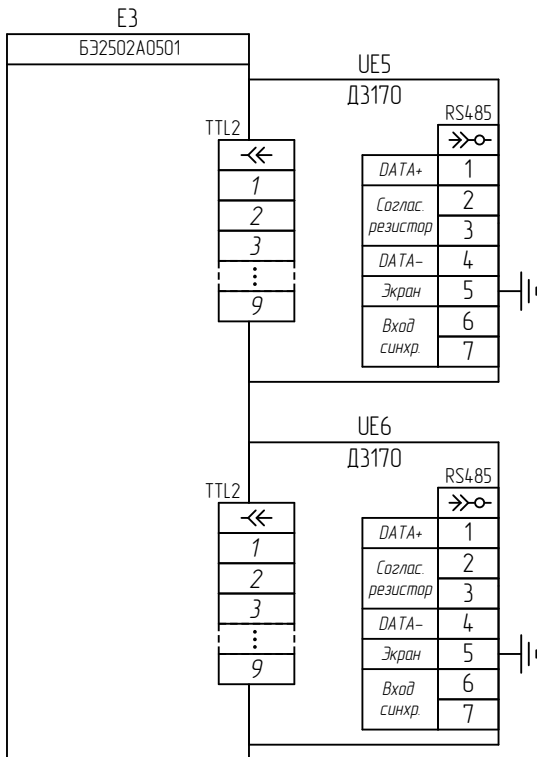
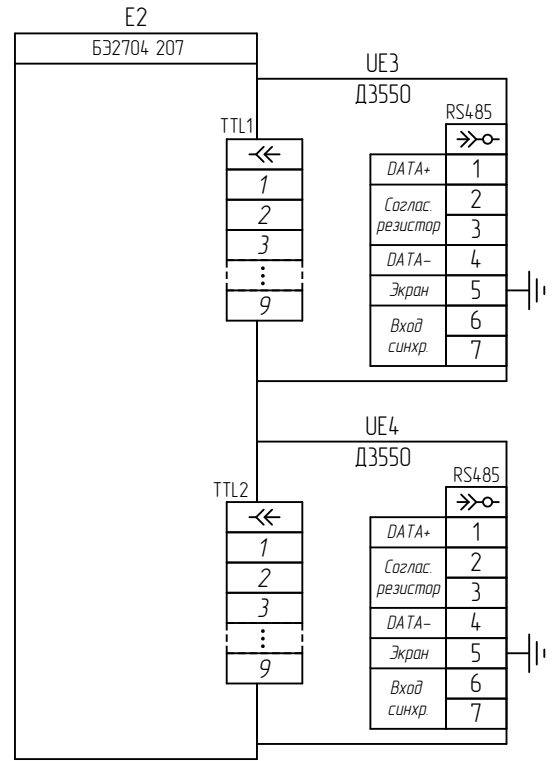
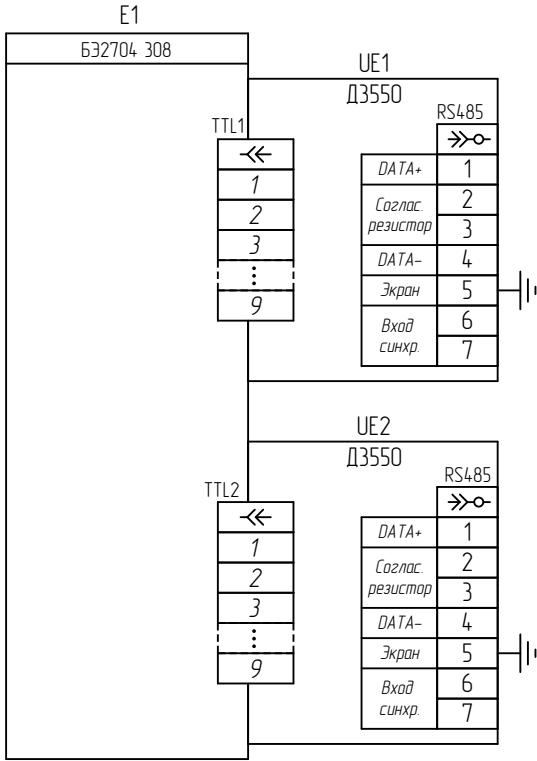
Цепи сигнализации



Изм.	Кол. уч.	№ докум.	Подп.	Дата

ЭКРА.656453.767 ЭЗ/

Цепи связи



Инд. № подл.	Подп. и дата
Взам. инв. №	Инд. № дубл.
Подп. и дата	
Инд. № подл.	

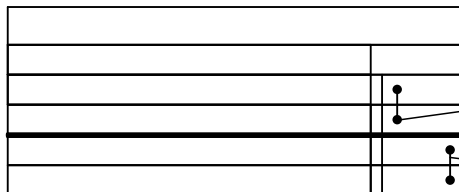
Примечание: UE6, UE8 не устанавливается для исполнения терминалов с МЭК61850

ЭКРА.656453.767 ЭЗ/

Правый клеммник внешний

Цепь		Цепь		Цепь	
Цепи переменного тока		X		X	
I A (ВН1)	1	I A (СВ2)	45	U C (НН)	88
I B (ВН1)	2	I N (СВ2)	46	U N (НН)	89
I C (ВН1)	3	I A (ВВ2)	47	A1. Цепи оперативного тока	
	4	I N (ВВ2)	48	+ЕС1 (фильтр.)	100
	5		49		101
I A (ВН1)	6	I A (Выкл. НН)	50		102
I B (ВН1)	7	I B (Выкл. НН)	51		103
I C (ВН1)	8	I C (Выкл. НН)	52		104
	9		53		105
I A (СН)	10	I A (НН)	54		106
I B (СН)	11	I B (НН)	55		107
I C (СН)	12	I C (НН)	56		108
	13		57	Пуск УРОВ ВН1	109
I A (СН)	14	Цепи переменного тока ОВ		КQC ВН1 (инв.)	110
I B (СН)	15	X		КQC ОВ (инв.)	111
I C (СН)	16	I A (ОВ)	58	Неисправность цепей охлаждения	112
	17	I B (ОВ)	59	Снижение или повышение уровня масла	113
I A (НН1)	18	I C (ОВ)	60	Повышение температуры масла	114
I B (НН1)	19		61	От схемы ТЗНП Т2(Т1)	115
I C (НН1)	20	I A (ОВ)	62	Внешнее отключение (УРОВ ВН1)	116
	21	I B (ОВ)	63	Внешнее отключение (УРОВ ОВ)	117
	22	I C (ОВ)	64	Резерв	118
I A (НН1)	23	Цепи напряжения		Резерв	119
I B (НН1)	24	X		КQC НН1 (инверсный)	120
I C (НН1)	25	U A (СН)	65	Резерв	121
	26	U B (СН)	66	СВ1 НН отключен	122
I A (НН2)	27	U C (СН)	67	Ускорение МТЗ НН1 (КQT НН1)	123
I B (НН2)	28	U A (НН1)	68	КQC НН2 (инверсный)	124
I C (НН2)	29	U B (НН1)	69	СВ2 НН отключен	125
	30	U C (НН1)	70	Ускорение МТЗ НН2 (КQT НН2)	126
I A (НН2)	31	U A (НН2)	71	КQC СН (инверсный)	127
I B (НН2)	32	U B (НН2)	72	Ускорение МТЗ СН (КQT СН)	128
I C (НН2)	33	U C (НН2)	73		129
	34	U A (1с)	74	-ЕС1 (фильтр.)	130
I A (Выкл. ВН)	35	U B (1с)	75		131
I B (Выкл. ВН)	36	U C (1с)	76	SQH Q1	132
I C (Выкл. ВН)	37	U A (2с)	77	КТD1 Q1	133
	38	U B (2с)	78	SQH Q4	134
I A (Выкл. ВН)	39	U C (2с)	79	КТD1 Q4	135
I B (Выкл. ВН)	40	U A (ТН ВВ)	80	SQH Q1	136
I C (Выкл. ВН)	41	U B (ТН ВВ)	81	КТD1 Q1	137
	42	U C (ТН ВВ)	82	SQH Q4	138
I A (СВ1)	43		83	КТD1 Q4	139
I N (СВ1)	44	U A (НН)	84	A1. Цепи оперативного тока ГЗ	
		U B (НН)	85	X	
			86	+220В2	140
			87		

Условные обозначения



- Маркировка клеммника
- Клемма проходная
- Клемма измерительная
- Мостик соединительный (установка со стороны внутреннего монтажа)
- Разделительная пластина / Держатель защитного профиля
- Мостик соединительный (установка со стороны внешнего монтажа)

Подп. и дата	
Инв. № дубл.	
Взам. инв. №	
Подп. и дата	
Инв. № подл.	

Изм.	Лист	№ докум.	Подп.	Дата	ЭКРА.656453.767 ЭЗ/	Лист
						19

Правый клеммник внешний

Цепь	
A1. Цепи оперативного тока ГЗ Х	
	· 141 ·
	· 142 ·
ГЗТ(сигнал.)	· 143 ·
ГЗТ(откл.)	· 144 ·
ГЗ РПН (откл.)	· 145 ·
	· 146 ·
-220В2	· 147 ·

Инд. № подл.	Подп. и дата
Взам. инв. №	Инд. № дубл.
Подп. и дата	

Изм.	Лист	№ докум.	Подп.	Дата

ЭКРА.656453.767 ЭЗ/

Лист

20

Правый клеммник внутренний

Цепь		Цепь		Цепь	
A1. Цепи выходные		X			
Отключение шин через ДЗШ	151		302	P2	350
Запрет АПВ шин от УРОВ	152		303	P3	351
В схему защиты Т2(Т1)	153		304	N	352
В схему автоматики охлаждения	154	Промежуточное положение	305	Контрольный выход X	
Отключение Q1 – общий	155	Запрет "Придавить"	306	Контрольный выход А1	353
Блокировка АВР СВ1 (НН1)	156	Запрет "Убавить"	307	Контрольный выход А1	354
U2 нн1>	157	Переключение группы	308	Контрольный выход А2	355
U нн1<	158	КЭС Q1 (НН1)	309	Контрольный выход А2	356
Дуговая защита НН1	159	КЭС Q4 (НН2)	310	Контрольный выход А3	357
Резерв (Пуск УРОВ)	160	Рассогласование 1	311	Контрольный выход А3	358
Блокировка цепи отключения Q1 от выходных прам. реле	161	Внешняя блокировка	312	Контрольный выход А4	359
Отключение шин через ДЗШ	162	Телеуправление	313	Контрольный выход А4	360
Запрет АПВ шин от УРОВ	163	ТУ "Придавить"	314		
В схему защиты Т2(Т1)	164	ТУ "Убавить"	315		
В схему автоматики охлаждения	165	Местное управление	316		
Отключение Q1(НН1) без АПВ	166	Рассогласование 2	317		
Отключение Q1(НН1) с АПВ	167	Блокировка по току ВН	318		
Блокировка АВР СВ1 (НН1)	168	Низкая темп-ра в баке РПН	319		
U2 нн1>	169	Переключение РПН	320		
U нн1<	170		321		
Дуговая защита НН1	171		322		
Резерв (Пуск УРОВ)	172	-ЕС6 (фильтр.)	323		
Блокировка цепи отключения Q1 от выходных прам. реле	173	A3. Цепи напряжения переменного тока X			
Отключение Q4 – общий	174	~220В.L	324		
Блокировка АВР СВ2 (НН2)	175	~EV.N*	325		
U2 нн2>	176	~220В.N	326		
U нн2<	177	A3. Цепи выходные X			
Дуговая защита НН2	178	Перезрузка	327		
Блокировка цепи отключения Q4 от выходных прам. реле	179	Отключение питания ПМ	328		
Отключение Q4(НН2) без АПВ	180	Общий	329		
Отключение Q4(НН2) с АПВ	181		330		
Блокировка АВР СВ2 (НН2)	182		331		
U2 нн2>	183		332		
U нн2<	184		333		
Дуговая защита НН2	185	АРКТ заблокировано	334		
Блокировка цепи отключения Q4 от выходных прам. реле	186	Неисправность терминала	335		
Отключение ШСВ ВН	187	Придавить	336		
Отключение СВ ВН	188	Убавить	337		
Отключение Q3 СН	189	Блокировка по току ВН	338		
Запрет АПВ Q3 СН	190	Низкая температура в баке РПН	339		
Отключение СВ СН	191	Перезрузка	340		
U сн<	192		341		
Отключение ШСВ ВН	193	Отключение питания ПМ	342		
Отключение СВ ВН	194		343		
Отключение Q3 СН	195	АРКТ заблокировано	344		
Запрет АПВ Q3 СН	196	Неисправность терминала	345		
Отключение СВ СН	197	Блокировка по току ВН	346		
U сн<	198	Низкая температура в баке РПН	347		
A3. Цепи оперативного тока X		A3. Цепи указателя положения X			
+ЕС6 (фильтр.)	301	L	348		
		P1	349		
Изм.	Лист	№ докум.	Подп.	Дата	

ЭКРА.656453.767 ЭЗ/

Лист

21

Левый клеммник внешний

Цепь		Цепь		Цепь	
A2. Цепи оперативного тока		X			
+ЕС3 (фильтр.)	200	+ЕС5	249	В УРОВ основной защиты	299
	201		250	В УРОВ основной защиты	300
	202		251		
	203	КСТ2	252		
	204		253		
	205	Внешнее откл. через ЭМ02	254		
	206	Внешнее откл. через ЭМ02	255		
	207	Внешнее откл. через ЭМ02	256		
	208		257		
	209	Цепь ЭМ02	258		
			259		
Пуск УРОВ от защит	210	-ЕС5	260		
Запрет АПВ от ДЗШ	211	A2. Цепи выходные		X	
Запрет АПВ	212	КQT	261		
Аварийное давление элегаза в ТТ	213	Обесточивание ЭМВ и ЭМ01	262		
Местное управление	214	Обесточивание ЭМ02	263		
Пуск ЗНФ от БК	215	Отключение Qн1 с запретом АПВ	264		
Неисправность обогрева выкл-я	216	Отключение Qн2 с запретом АПВ	265		
От ТЗНП Т2	217	В ТЗНП Т2	266		
ГЗТ(откл.)	218	Пуск УРОВ основной защиты	267		
ГЗ РПН (откл.)	219	Пуск УРОВ основной защиты	268		
Низкое давление элегаза	220	Пуск ПАА	269		
Блокировка вкл. и откл.	221	Отключение шин через ДЗШ	270		
Неисправность цепей опер. тока	222	Запрет АПВ шин от УРОВ	271		
Забодка пружины отключена	223	В цепь контактора ЭМ01 и ЭМВ	272		
Пружина не заведена	224	В цепь контактора ЭМ02	273		
КСС	225	Отключение ШСВ через ЭМ01	274		
КQC НН1	226	Отключение ШСВ через ЭМ02	275		
КQC НН2	227	Отключение СВ через ЭМ01	276		
КQC СВ НН	228	Отключение СВ через ЭМ02	277		
	229	В ДЗШ	278		
-ЕС3 (фильтр.)	230	В УРОВ основной защиты	279		
A2. Цепи АУВ		X		В УРОВ основной защиты	280
+ЕС4	231	КQT	281		
	232	Обесточивание ЭМВ и ЭМ01	282		
	233	Обесточивание ЭМ02	283		
+220В4	234	Отключение Qн1 с запретом АПВ	284		
РПО от внешней АУВ	235	Отключение Qн2 с запретом АПВ	285		
КСТ1	236	В ТЗНП Т2	286		
РПО	237	Пуск УРОВ основной защиты	287		
РПО	238	Пуск УРОВ основной защиты	288		
Цепь ЭМВ	239	Пуск ПАА	289		
	240	Отключение шин через ДЗШ	290		
Внешнее откл. через ЭМ01	241	Запрет АПВ шин от УРОВ	291		
	242	В цепь контактора ЭМ01 и ЭМВ	292		
	243	В цепь контактора ЭМ02	293		
	244	Отключение ШСВ через ЭМ01	294		
Цепь ЭМ01	245	Отключение ШСВ через ЭМ02	295		
	246	Отключение СВ через ЭМ01	296		
-ЕС4	247	Отключение СВ через ЭМ02	297		
	248	В ДЗШ	298		

Подп. и дата

Инв. № дубл.

Взам. инв. №

Подп. и дата

Инв. № подл.

Изм.	Лист	№ докум.	Подп.	Дата
------	------	----------	-------	------

ЭКРА.656453.767 ЭЗ/

Лист
22

Левый клеммник внутренний

Цепь		Цепь		Цепь	
A4. Цепи оперативного тока		X			
+ЕС7(фильтр.)	401	РПВ	449	в АСУ Срабатывание	25
	402	Отключение СН от УРОВ НН	450	в АСУ Неисправность	26
	403	Пуск МТЗ	451	Контроль положения крышки SG9	27
	404	Отключение ВН1 от УРОВ НН	452	Контроль положения крышки SG4	28
	405	Отключение ВН2 от УРОВ НН	453	Контроль положения крышки SG7	29
	406	Резерв	454	Контроль положения крышки SG13	30
	407	Резерв	455	Контроль положения крышки SG15	31
Привод не готов	408	Пуск по напряжению	456	Контроль положения крышки SG5	32
Автомат ШП	409	Контроль встержног напряжения	457	Контроль положения крышки SG8	33
Сигнализация ЗДЗ	410	Включение от АВР	458	Контроль положения крышки SG14	34
Внешнее отключение	411	РПВ	459	Контроль положения крышки SG16	35
Блокировка АПВ	412	Отключение СН от УРОВ НН	460	Контроль положения крышки SG3	36
Отключение от ТУ	413	Пуск МТЗ	461	Контроль положения крышки SG6	37
Включение от ТУ	414	Отключение ВН1 от УРОВ НН	462	Контроль положения крышки SG18	38
Отключение от защит трансформатора с АВР	415	Отключение ВН2 от УРОВ НН	463	Цепи дополнительные	
Внешняя сигнализация	416		464	X0	
Блокировка управления	417	A4. Цепи сигнализации		X	
Защита шин	418	+ЕР1	465	Пуск ЛЗШ НН1	39
РПВ СВ	419	(+)ЕН1	466	Пуск ЛЗШ НН2	40
Отключение от ЗДЗ	420	Лампа "Отключено"	467	Пуск ЛЗШ НН1	41
Отключение от ТУ	421	Аварийное отключение НН	468	Пуск ЛЗШ НН2	42
Включение от ТУ	422	Сигнал аварийного отключения	469		43
Разрешение ЗМН	423	Сигнал аварийного отключения	470	Отключение ОВ ВН (ЭМО1)	44
Разрешение АВР	424	Лампа "Включено"	471	Отключение ОВ ВН (ЭМО2)	45
ЛЗШ1	425	Лампа "Отключено"	472	Запрет АПВ ОВ ВН	46
ЛЗШ2	426	Цепи сигнализации		Пуск УРОВ ОВ ВН	47
Отключение от УРОВ	427	+ЕР.1	1	Отключение ОВ ВН (ЭМО1)	48
Автомат ТН	428	+ЕН1	2	Отключение ОВ ВН (ЭМО2)	49
	429		3	Запрет АПВ ОВ ВН	50
-ЕС7(фильтр.)	430	(+)ЕН1	4	Пуск УРОВ ОВ ВН	51
A4. Цепи управления выключателем		Срабатывание	5		52
+ЕС8	431	Монтажная единица	6	Режим ДУ	53
	432	Монтажная единица	7	ДУ (+220В4)	54
	433	Неисправность	8	ДУ (+220В5)	55
	434	Звук	9		56
	435	Аварийное отключение выкл-я	10	Лампа "Включено"	57
КСС	436	Световой сигнал отключения выкл-я	11	Лампа "Отключено"	58
РПО	437	Контроль положения крышки SG4	12	Цепи освещения	
РПВ	438		13	XL	
КСТ	439	-ЕН1	14	L(+)	1
	440	-ЕН1	15	L(+)	2
	441	Цепи АСУ			3
	442	Общий	16	N(-)	4
-ЕС8	443	Нарушение изоляции ГЗ- сигн. ст.	17	N(-)	5
A4. Цепи выходные		Нарушение изоляции ГЗ- откл. ст.	18		
Резерв	444	Нарушение изоляции ГЗ РПН	19		
Резерв	445	Общий	20		
Пуск по напряжению	446	Нарушение изоляции ГЗТ	21		
Контроль встержног напряжения	447	Нарушение изоляции ГЗ РПН	22		
Включение от АВР	448	Общий АСУ	23		
		Общий АСУ	24		

Изм. № подл.	Изм. № докл.	Взам. инв. №	Подп. и дата	Подп. и дата
				Подп. и дата

Изм.	Лист	№ докум.	Подп.	Дата	ЭКРА.656453.767 ЭЗ/	Лист
						23

		1	2	3	4			
Перв. примен. ЭКРА.656453.767	Справ. №	Поз. обозначение	Наименование	Кол.	Примечание			
		E1	Терминал БЭ2704 308XXX (076-083)	1				
E2	Терминал БЭ2704 207XXX (000-015)	1						
E3	Терминал БЭ2502А0501 ЭКРА.656122.020/0501	1						
E4-E7	Блок фильтра П1712 УХЛ4 ЭКРА.656111.045-02	4						
E8	Блок фильтра П1712 УХЛ4 ЭКРА.656111.045-02	1						
E9	Терминал БЭ2502А0303 ЭКРА.656122.020/0303	1						
E11-E15	Реле контроля изоляции газовой защиты РКИГЗ УХЛЗ.1 ЭКРА.656111.122	5						
E16	Блок вспомогательный Э2801 УХЛ4 ЭКРА.656111.047-02 с креплением на DIN рейку	1						
E17	Блок диодно-резисторный ЭКРА.687272.001-37	1						
E18	Блок диодно-резисторный ЭКРА.687272.022	1						
		EL1	Светильник линейный LED-5W-24VDC-1 УХЛЗ.1 ЭКРА.676255.002	1				
Подп. и дата	Инв. № дубл.	HL1, HL3, HL5	Арматура светосигнальная CL2-520Y №1SFA619403R5203 ABB	3				
		HL2, HL4, HLR1, HLR2	Арматура светосигнальная CL2-520R №1SFA619403R5201 ABB	4				
Взам. инв. №	Подп. и дата	HLG1, HLG2	Арматура светосигнальная CL2-520G №1SFA619403R5202 ABB	2				
		K1-K12, K18-K21, K26, KCC3, KCT1-KCT3, KQC1, KCC1	Реле PT570220-PT900009 Schrack	23				
типловая схема								
ЭКРА.656453.767 ПЭЗ/								
Инв. № подл.	Разраб.	Софронов		25.01.2021	Щкаф защиты и автоматики трехфаз. трансф-ра и автоматики ввода 6-35кВ ШЭ2607 192 Перечень элементов	Лист	Лист	Листов
	Проф.	Шурупов		25.01.2021		А	1	4
	Т. контр.	-				ООО НПП "ЭКРА"		
	Н. контр.	Курочкина						
	Утв.	Шурупов						

		1	2	3	4	
		Поз. обозначение	Наименование	Кол.	Примечание	
		K1-K12, K14-K21, K26, KCC3, KCT1-KCT3, KQC1, KCC1	Клипса PT28800 Schrack	27		A
		K1-K12, K14-K21, K26, KCC3, KCT1-KCT3, KQC1, KCC1	Колодка PT7874P Schrack	27		B
		K1-K12, K14-K21, K26, KCC3, KCT1-KCT3, KQC1, KCC1	Модуль RC PTMU0730 Schrack	27		
		K14-K17	Реле PT570T30 Schrack	4		
		KQ1	Реле промежуточное РП11М УХ/Л4 220 В присоединение переднее ТУ 16-523.072-75 ЧЭАЗ	1		C
		PQ1	Указатель положения УП 25-Г ТУ4223-004-59795650-2005 АНТРАКС	1	По заказу	
Подп. и дата		R1-R5, R11-R13	Резистор С5-35В-50-3,9 кОм, 10 % ОЖ0.467.551ТУ	8		D
		R6-R8	Резистор С5-35В-16-15 кОм, 10 % ОЖ0.467.551 ТУ	3		
Инв. № дубл.		R9, R10	Резистор С5-35В-16-3,9 кОм, 10 % ОЖ0.467.551ТУ	2		
		R14, R15	Резистор С5-35В-16-10 кОм, 10 % ОЖ0.467.551ТУ	2		
Взам. инв. №		SA1, SA20, SA31, SA41	Переключатель А204S-2E20 blank DECA	4		
		SA2, SA21	Переключатель CS 10-04.308FU9.07 Elkey	2		E
Подп. и дата		SA3, SA6-SA9, SA11, SA15, SA22-SA26, SA33, SAC2	Переключатель CS 10-02.003FU9.07 Elkey	14	SAC2-перемычку 2-3 снять	
		SA4, SA5, SAC1	Переключатель CS 10-04.003FU9.07 Elkey	3		
		SA10, SA17	Переключатель CS 10-04.001FU9.01 Elkey	2		F
Инв. № подл.						
						Лист
						2
Изм.	Лист	№ докум.	Подп.	Дата	ЭКРА.656453.767 ПЭЗ/	

		1	2	3	4	
		Поз. обозначение	Наименование	Кол.	Примечание	
		SA12-SA14, SA16, SA27-SA30, SA42	Переключатель CS 10-03.309FU9.07 Elkey	9		A
		SA18, SA19	Переключатель CS 10-03.001FU9.01 Elkey	2		
		SA32	Переключатель CS 10-02.319FU9.10 Elkey	1		
		SA34	Переключатель CS 10-06.320FU9.10 Elkey	1		
		SA35	Переключатель CS 10-02.025FU3.12S Elkey	1		B
		SA36, SA43	Переключатель CS 10-03.025FU3.12S Elkey	2	SA36 - перемычку 2-3, 6-7 снять, SA43 - перемычку 2-3 снять	
		SB1	Выключатель A204B-M1E10R DECA	1		
		SB1	Контакт отдельный двойной A20-E20P DECA	1		
		SB1	Контакт отдельный A20-E10P DECA	1		C
		SB2	Выключатель A204B-M1E10B DECA	1		
		SG1-SG5, SG9, SG17	Колодка контрольная FAME 6/6+1 №3074102 Phoenix Contact	7	Блок испытательный	
Подп. и дата	Инв. № дубл.	SG1-SG5, SG9, SG17	Крышка рабочая FAME-WP 6+1 №3074121 Phoenix Contact	7		
		SG6-SG8, SG13-SG16, SG18, SG19	Колодка контрольная FAME 6/4+1 №3074100 Phoenix Contact	9	Блок испытательный	D
		SG6-SG8, SG13-SG16, SG18, SG19	Крышка рабочая FAME-WP 4+1 №3074120 Phoenix Contact	9		
		SQ1	Выключатель концевой KB B2 S02 Lovato	1		
Взам. инв. №		U1	Источник питания Step-PS/1AC/24DC/0,75 №2868635 Phoenix Contact	1		E
Подп. и дата		UE1-UE4	Блок преобразователей сигналов ДЗ550	4		
		UE5-UE8	Блок преобразователей сигналов TTL-RS485 ДЗ170 ЭКРА.656116.625	4		
Инв. № подл.		X1-X89	Клемма гибридная PTU 6-T-P №3209530 Phoenix Contact	89		F
					ЭКРА.656453.767 ПЗЗ/	
					Лист	
					3	
Изм.	Лист	№ докум.	Подп.	Дата		

1	2	3	4
Поз. обозначение	Наименование	Кол.	Примечание
X:100-X:147, X:151-X:198, X:200-X:360, X:401-X:472, X0:1-X0:58, XL:1-XL:5	Клемма гибридная РТУ 4-МТ-Р №3209532 Phoenix Contact	392	
XPE1:1, XPE2:1, XPE3:1, XPE4:1, XPE5:1, XPE6:1	Клемма заземляющая WPE 6 №1010200000 Weidmuller	6	

Инд. № подл.	Подп. и дата
Взам. инв. №	Инд. № дубл.
Подп. и дата	

Изм.	Лист	№ докум.	Подп.	Дата	ЭКРА.656453.767 ПЭЗ/	Лист
						4